

VANNE PAPILLON AVEC MANCHETTE

BUTTERFLY VALVE WITH RUBBER SLEEVE

Reg
TYPE 2904

A Manchette
Rubber sleeve

Entre brides
Wafer type

PMA - WP
16 bar

DN 40 → DN 300



Axe centré
Centered axis

CARACTERISTIQUES :

FEATURES :

STANDARD

- Corps en fonte GS
- Obturateur en Inox 316
- Manchette élastomère EPDM chaleur (autres matières sur demande)
- Platine et axe standardisé permettant l'interchangeabilité entre une commande manuelle et motorisée
- Commande par levier jusqu'au DN 200, à volant à partir du DN 250
- Peinture epoxy
- Conçu et fabriqué suivant la norme ISO 5208, face à face suivant la norme ISO 5752, et la platine suivant la norme ISO 5211

STANDARD

- Ductile iron body
- Disc made of stainless steel 316
- Replaceable seat made of Heat EPDM rubber
- Upper platform and stem standardized allow interchangeability between the manual operator and the motor operator
- Actuated by handle for the size inferior to DN 200, by gearbox for the size superior to DN 250
- Epoxy paint
- Design and manufacture standard according to ISO 5208, face to face standard according to ISO 5752, and the top flange standard according to ISO 5211

Étanchéité Inox/Caoutchouc
Stainless steel/Rubber sealing

Essais

Toute notre robinetterie subit un contrôle unitaire en nos ateliers suivant la norme ISO 5208 :

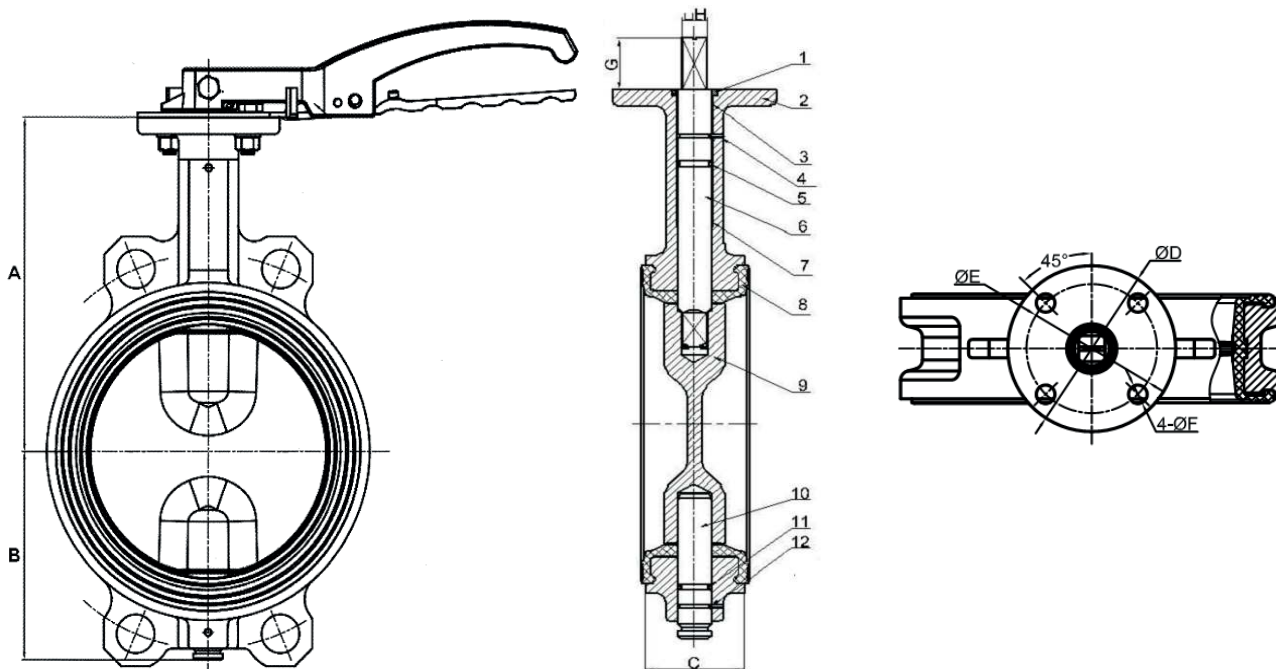
- essai du siège = 1.1 x PMA
- essai du corps = 1.5 x PMA
- fluide d'essai : eau
- taux de fuite : A (100% étanche)

Tests

Each valve is tested in our facilities according to ISO 5208 standard :

- seat = 1.1 x WP
- body = 1.5 x WP
- test carried out with water
- leak rate : A (100% water tight)

Ce document et les informations qu'il contient sont la propriété de REG TECHNOLOGY et ne doivent être communiqués à des tiers sans autorisation écrite.
This document and the information it contains are the property of REG TECHNOLOGY and must be disclosed to third parties without written permission.



DIMENSIONS mm

DN	40	50	65	80	100	125	150	200	250	300
A	134	139,7	152,4	158,8	178	190,5	203	238	268,3	306,4
B	58	65	73	85	100	115	120	160	195	230
C	34	41,8	45,3	45,3	51,5	54,5	54,5	59,6	68	78
D	65	65	65	65	65	90	90	125	125	125
E	50	50	50	50	50	70	70	102	102	102
F	8	8	8	8	8	10	10	12	12	12
G	25	25	25	25	25	28	28	36	36	36
H	9	9	9	9	11	14	14	17	22	22

MATÉRIAUX / MATERIALS

N°	Désignations	Matériaux
1	Joint anti-poussière	NBR
2	Corps	Fonte GS
3	Bague de serrage	65Mn
4	joint annulaire en U	SS304
5	Joint torique	EPDM
6	Arbre supérieur	SS420
7	Siège	EPDM CH*
8	Papillon	CF8M
9	Arbre inférieur	SS420
10	Joint torique	EPDM
11	Bague de serrage	65Mn

CONDITIONS DE SERVICE / WORKING CONDITIONS

Conditions de service - Working conditions	
PMA - WP	16 bar
T°C	-10°C - 130°C

ESSAIS / TEST

Essai - Test	Pression - Pressure
Corps - Body	22 bar
Siège - Seat	17,6 bar
Fluide - Medium	Eau - water

*Autres sièges sur demandes : NBR, Hypalon, Viton, PTFE...

Ce document et les informations qu'il contient sont la propriété de REG TECHNOLOGY et ne doivent être communiqués à des tiers sans autorisation écrite.
This document and the information it contains are the property of REG TECHNOLOGY and must be disclosed to third parties without written permission.