

ROBINET FOND DE CUVE BOTTOM TANK VALVE

Ducroux
TYPE XM400

AISI 316 L

Tige montante
Rising stem

Brides PN10 à PN100
Flanges PN10 to PN100

DN 25 → DN 100



CARACTERISTIQUES :

FEATURES :

STANDARD

- Acier inoxydable AISI 316 L moulé
- Système casse-croute avec clapet montant en cuve
- Tige montante, non tournante, à filetage extérieur
- Indicateur d'ouverture coulissant sur colonnettes
- Clapet mobile à portée hémisphérique
- Siège inox pour type XM400M (rechargement stellite possible)
- Siège à insert PTFE pour type XM400T
- Presse étoupe à fouloir et traverse indépendants, garni PTFE (autre sur demande)
- Noix de manoeuvre en acier inoxydable traitée anti-grippage
- Volant acier, traité anti-corrosion
- Raccordement par brides massives
- Sortie à 45° ou 60°

STANDARD

- Cast Stainless steel AISI 316 L
- Breaking-crust system with disc opening into the tank
- Rising stem with outside screw
- Opening indicatot
- Loose disc with hemispheric bearing
- Metal seat for XM400M type / Seat with PTFE insert for XM400T. Seat with stellite hardfacing possible
- Stuffing box with gland flange, PTFE packing (other on request)
- Stainless steel yoke sleeve
- Carbon steel handwheel
- Connection by solid flange
- Perpendicular outlet 45° or 60°

Fabrication spécifique sur demande
Special manufacture on request

Pression maximale admissible (PMA à 20°C)

DN 25 → DN 250 : 10 bar

Maximum working pressure (WP 20°C)

DN 25 → DN 250 : 10 bar

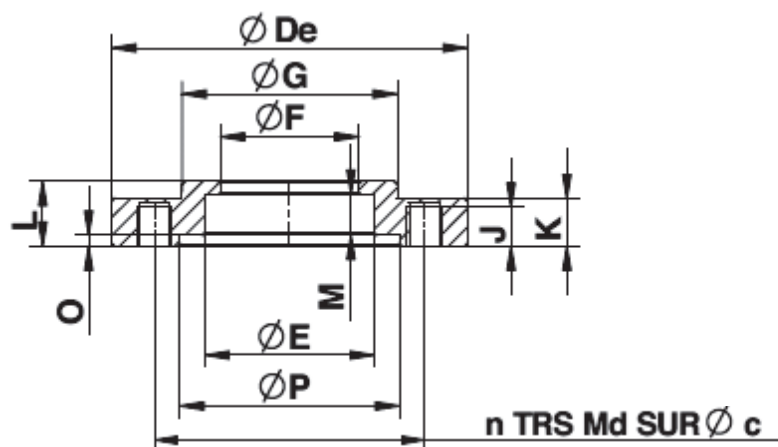
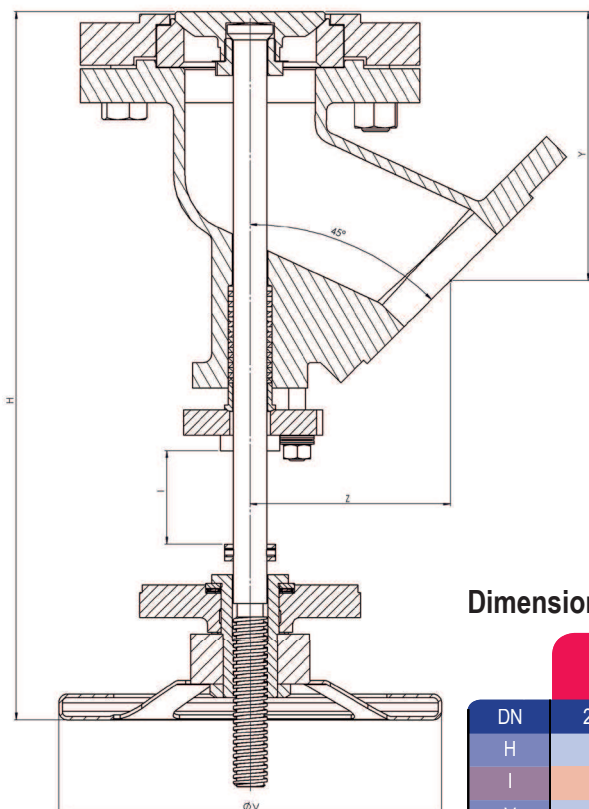
Variantes disponibles

- Raccordements : Brides PN10/PN20/PN50/PN100...
- Autres matériaux de corps : 304L, Hasteloy C276...
- Autres matériaux presse étoupe : graphite...
- Autre PMA : jusque 50 bars...
- Rechargement possible de siège : Stellite, Hastelloy...

Available Options

- Connection: Flange PN10/PN20/PN50/PN100...
- Other materials : 304L, Hasteloy C276...
- Other packing : graphite...
- Other WP : up to 50 bars...
- Possible hardfacing of seat : Stellite, Hastelloy...

Ce document et les informations qu'il contient sont la propriété de REG TECHNOLOGY et ne doivent être communiqués à des tiers sans autorisation écrite
This document and the information it contains are the property of REG TECHNOLOGY and must be disclosed to third parties without written permission.



Dimensions : (mm)

		Type XM400				
		25	32	50	80	100
Sorties	45°	Nous consulter			225	
		Consult us			15	
	Y1				242	
	Z1				220	
	E	49	49	79	111	138
	F	37	37	65	95	122
	G	70	70	100	130	160
	De	115	115	165	200	220
	n	4	4	4	8	8
	d	12	12	16	16	16
Embases	c	85	85	125	160	180
	J	15	15	18	18	18
	K	18	18	22	25	25
	L	21	21	27	30	30
	M	13	13	19	19	19
	O	4	4	5	5	5
	P	67	67	102	137	160

Matériaux - Materials

	XM400M-400T
Corps Body	AISI 316 L
Siège Seat	Inox / Stainless steel à insert PTFE(XM400T)
Noix de manoeuvre Yoke sleeve	Acier inoxydable 304L Stainless steel
Tige Stem	316 L
Volant Handwheel	Acier Carbon steel

Ce document et les informations qu'il contient sont la propriété de REG TECHNOLOGY et ne doivent être communiqués à des tiers sans autorisation écrite.
This document and the information it contains are the property of REG TECHNOLOGY and must be disclosed to third parties without written permission.