

# ROBINET PAPILLON BUTTERFLY VALVE

Miroux  
TYPE 2740

Double excentration  
Double offset

À brides  
Double flanged

PMA - WP  
10 bar

DN 100 → DN 2000



## CARACTERISTIQUES : FEATURES :

### STANDARD

- double excentration, type à brides
- DN 100 → DN 600 siège démontable en élastomère fixé sur le corps
- DN 700 → DN 2000 joint démontable en élastomère fixé sur l'obturateur
- corps et/ou obturateur en FGS 500-7 sur demande
- bague de maintien du siège ou du joint en inox sur demande
- montage entre brides répondant à d'autres normes sur demande

### STANDARD

- double offset, flange type
- DN 100 → DN 600 removable rubber seat fitted in body
- DN 700 → DN 2000 removable rubber seal ring fitted on the edge of the disc
- body and/or disc in ductile iron GGG-50 on request
- seal ring retainer on stainless steel on request
- fitting between flanges according to different standards

Écartement suivant - face to face according to  
DN 100 → 800 ISO 5752 série 13  
DN 900 → 1200 ISO 5752 série 20  
DN 1300 → 2000 ISO 5752 série 16

Brides PN10  
flanges PN10

Étanchéité Fonte/Élastomère  
Rubber/Cast iron seating surfaces

### Autre PMA disponible

2710 → 2.5 bar  
2720 → 4 bar  
2730 → 6 bar  
2750 → 16 bar

### Other WP

2710 → 2.5 bar  
2720 → 4 bar  
2730 → 6 bar  
2750 → 16 bar

### Pression maximale admissible (PMA à 20°C)

DN 100 → DN 2000 : 10 bar

### Essais

Toute notre robinetterie subit un contrôle unitaire en nos ateliers suivant la norme ISO 5208 :

- essai du siège = 1.1 x PMA
- essai du corps = 1.5 x PMA
- fluide d'essai : eau
- taux de fuite : A (100% étanche)

### Maximum working pressure (WP 20°C)

DN 100 → DN 2000 : 10 bar

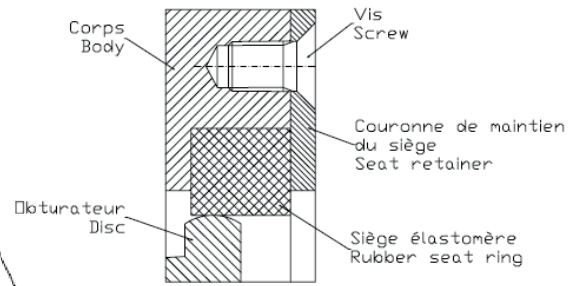
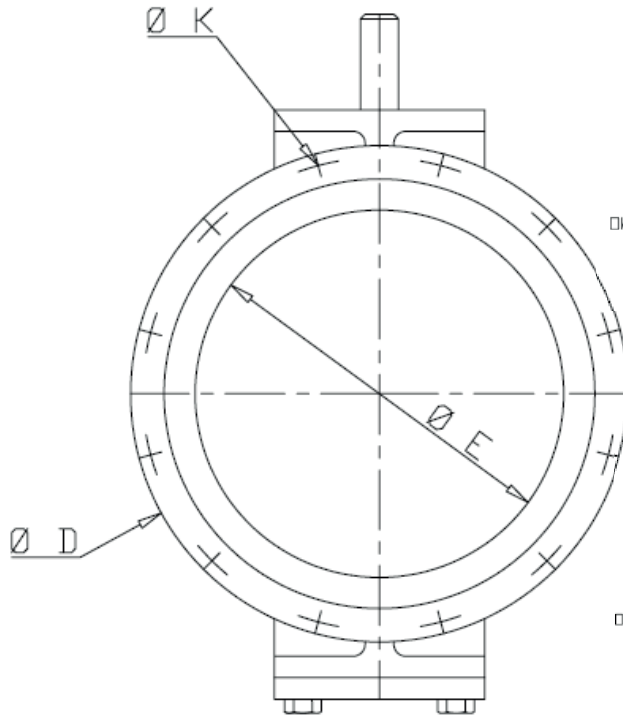
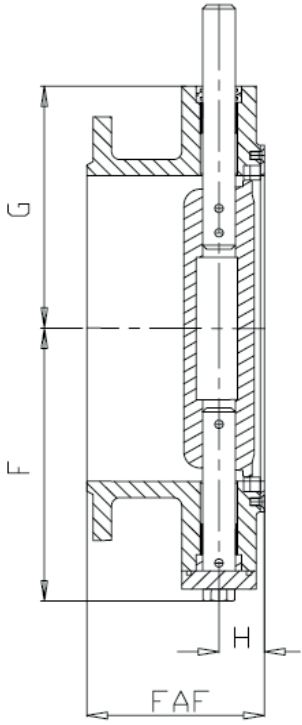
### Tests

Each valve is tested in our facilities according to ISO 5208 standard :

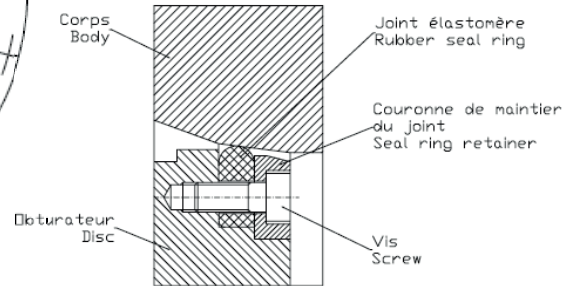
- seat = 1.1 x WP
- body = 1.5 x WP
- test carried out with water
- leak rate : A (100% water tight)

Ce document et les informations qu'il contient sont la propriété de REG TECHNOLOGY et ne doivent être communiqués à des tiers sans autorisation écrite.  
This document and the information it contains are the property of REG TECHNOLOGY and must be disclosed to third parties without written permission.

DN 100 → DN 600



DN 700 → DN 2000



**Dimensions : (mm)**

DN	100	125	150	200	250	300	350	400	450	500	600	700	800	900	1000	1200	1400	1500	1600	1800	2000
Ø E	98	125	150	200	247	295	327	378	428	480	575	676	775	875	975	1175	1375	1475	1576	1775	2000
FAF	127	140	140	152	165	178	190	216	222	222											
F	143	153	170	218	249	288	312	349	374	409	520	570	630	655	715	815	990	1055	1100	1155	1300
G	120	130	147	185	216	255	273	310	335	370	475	525	585	645	705	865	980	1060	1110	1170	1285
H	32	36	39	41	44	47	51	55	61	67	79	83	95	102	108	127	170	200	210	210	260
Ø K	180	210	240	295	350	400	460	515	565	620	725	840	950	1050	1160	1380	1590	1700	1820	2020	2230
Ø M	M 16	M 16	M 20	M 20	M 20	M 20	M 20	M 24	M 24	M 24	M 27	M 27	M 30	M 30	M 33	M 36	M 39	M 39	M 45	M 45	M 45
Ø Q	220	250	285	340	395	445	505	565	615	670	780	895	1015	1115	1230	1455	1675	1785	1915	2115	2325
Poids	17	22	27.5	45	56.5	76	108	142	171	211	421	539	680	490	640	885	1290	1465	1765	3150	5075

**Conditions de services**

Pression maximale admissible en fonction de la température de service

t° service - working t°	PMA - WP (bar)
-10°C → 120°C	10

**Service rating**

Maximum working pressure according to working temperature.

**Matériaux - Materials**

	DN 100 → DN 600	DN 700 → DN 800	DN 900 → DN 2000
Corps Body	FGL 250 Cast iron GG-25	FGL 250 Cast iron GG-25	FGS 500-7 Ductile iron GGG-50
Obturateur Disc	FGL 250 Cast iron GGG-50	FGL 250 Cast iron GGG-50	FGS 500-7 Ductile iron GGG-50
Arbre Shaft	Acier inox AISI 304 Stainless steel	Acier inox AISI 304 Stainless steel	Acier inox AISI 304 Stainless steel
Siège rapporté de corps Body seat ring	Elastomère Rubber		
Bague rapportée d'obturateur Disc ring		Elastomère Rubber	Elastomère Rubber
Coussinets Bearing	Autolubrifiant Self lubricating	Autolubrifiant Self lubricating	Autolubrifiant Self lubricating
Visserie intérieure Internal screw	Acier inox Stainless steel	Acier inox Stainless steel	Acier inox Stainless steel
Visserie extérieure External screw	Acier Steel	Acier Steel	Acier Steel

Ce document et les informations qu'il contient sont la propriété de REG TECHNOLOGY et ne doivent être communiqués à des tiers sans autorisation écrite.  
This document and the information it contains are the property of REG TECHNOLOGY and must be disclosed to third parties without written permission.