

# ROBINET PAPILLON BUTTERFLY VALVE

Miroux  
TYPE 2642

Double excentration  
*Double offset*

Entre brides  
*Wafer*

PMA - WP  
10 bar

DN 100 → DN 1200



## CARACTERISTIQUES :

### FEATURES :

#### STANDARD

- double excentration, type entre brides
- DN 100 → DN 600 siège démontable en élastomère fixé sur le corps
- DN 700 → DN 1200 joint démontable en élastomère fixé sur l'obturateur
- 4 trous taraudés pour centrage (DN ≥ 450)
- corps et/ou obturateur en FGS 500-7 sur demande (DN ≤ 900)
- bague de maintien du siège ou du joint en inox sur demande
- montage en brides répondant à d'autres normes sur demande

#### STANDARD

- *double offset, wafer type*
- *DN 100 → DN 600 removable rubber seat fitted in body*
- *DN 700 → DN 1200 removable rubber seal ring fitted on the edge of the disc*
- *4 threaded holes for centring (DN ≥ 450)*
- *body and/or disc in ductile iron GGG-50 on request (DN ≤ 900)*
- *seal ring retainer in stainless steel on request*
- *fitting between flanges according to different standards on request*

Montage entre brides  
*Wafer type to fit between flanges*

Étanchéité Inox/Élastomère  
*Rubber/Stainless steel seating surface*

#### Autre PMA disponible

2612 → 2.5 bar  
2622 → 4 bar  
2632 → 6 bar  
2652 → 16 bar

#### Other WP

2612 → 2.5 bar  
2622 → 4 bar  
2632 → 6 bar  
2652 → 16 bar

Pression maximale admissible (PMA à 20°C)  
DN 100 → DN 1200 : 10 bar

Maximum working pressure (WP 20°C)  
DN 100 → DN 1200 : 10 bar

#### Essais

Toute notre robinetterie subit un contrôle unitaire en nos ateliers suivant la norme ISO 5208 :

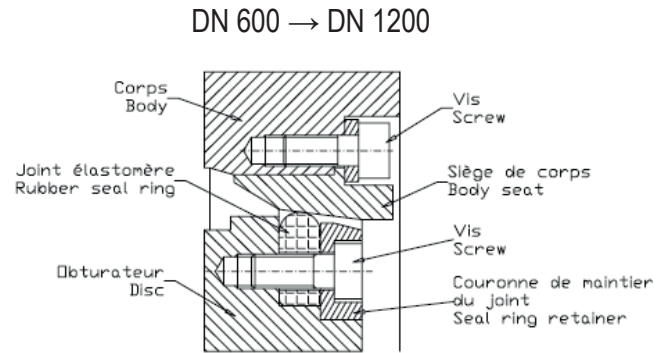
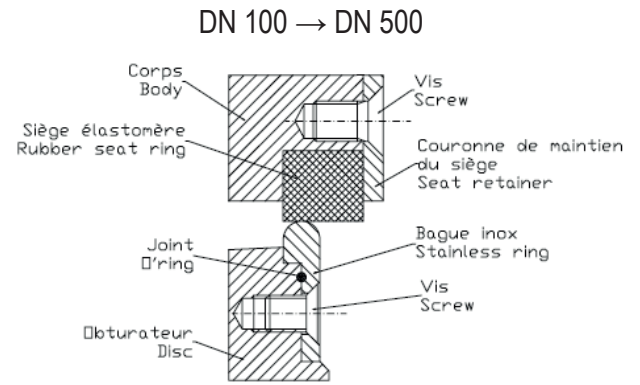
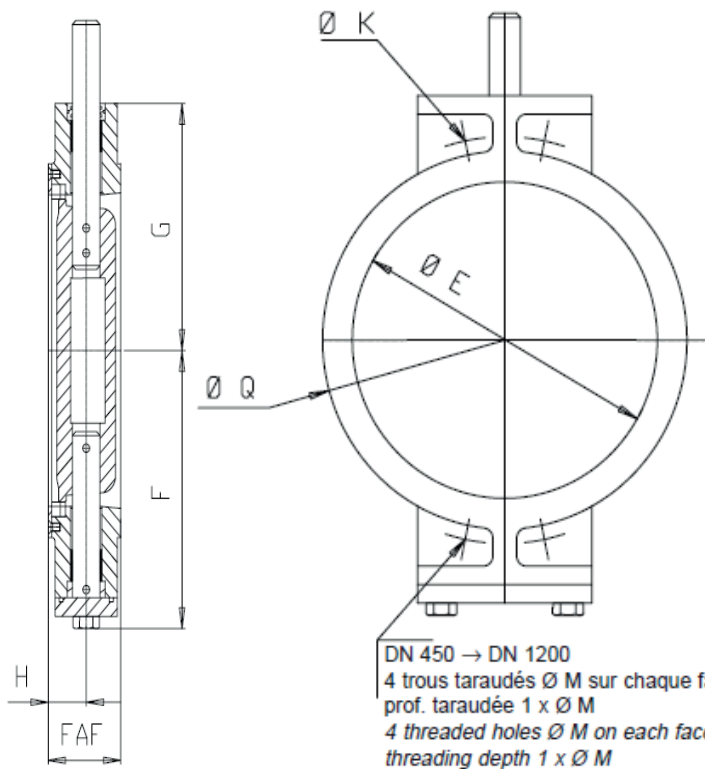
- essai du siège = 1.1 x PMA
- essai du corps = 1.5 x PMA
- fluide d'essai : eau
- taux de fuite : A (100% étanche)

#### Tests

Each valve is tested in our facilities according to ISO 5208 standard :

- seat = 1.1 x WP
- body = 1.5 x WP
- test carried out with water
- leak rate : A (100% water tight)

Ce document et les informations qu'il contient sont la propriété de REG TECHNOLOGY et ne doivent être communiqués à des tiers sans autorisation écrite.  
This document and the information it contains are the property of REG TECHNOLOGY and must be disclosed to third parties without written permission.



### Dimensions : (mm)

DN	100	125	150	200	250	300	350	400	450	500	600	700	800	900	1000	1200
Ø E	98	125	150	200	247	295	327	378	428	480	575	676	775	875	975	1175
FAF	60	68	74	78	84	90	98	106	119	131	154	165	190	203	216	254
F	143	153	170	218	249	288	312	349	374	409	520	570	630	655	715	815
G	120	130	147	185	216	255	273	310	335	370	475	525	585	645	705	865
H	32	36	39	41	44	47	51	55	61	67	77	83	95	102	108	127
Ø K									565	620	725	840	950	1050	1160	1380
Ø M									M 24	M 24	M 27	M 27	M 30	M 30	M 33	M 36
Ø Q	160	190	216	270	320	375	436	480	535	592	690	800	900	1005	1110	1330
Poids	8.5	11.5	16	27	36	50	79	98	131	169	335	413	505	506	671	933

### Conditions de services

Pression maximale admissible en fonction de la température de service

t° service - working t°	PMA - WP (bar)
-10°C → 120°C	10

### Service rating

Maximum working pressure according to working temperature.

### Matériaux - Materials

	DN 100 → DN 600	DN 700 → DN 800	DN 900 → DN 1200
Corps Body	FGL 250 Cast iron GG-25	FGL 250 Cast iron GG-25	FGS 500-7 Ductile iron GGG-50
Obturateur Disc	FGL 250 Cast iron GG-25	FGL 250 Cast iron GG-25	FGS 500-7 Ductile iron GGG-50
Arbre Shaft	Acier inox AISI 304 Stainless steel	Acier inox AISI 304 Stainless steel	Acier inox AISI 304 Stainless steel
Siège rapporté de corps Body seat ring	Elastomère Rubber	Acier inox AISI 304 Stainless steel	Acier inox AISI 304 Stainless steel
Bague rapportée d'obturateur Disc ring	Acier inox AISI 304 Stainless steel	Elastomère Rubber	Elastomère Rubber
Coussinets Bearing	Autolubrifiant Self lubricating	Autolubrifiant Self lubricating	Autolubrifiant Self lubricating
Visserie intérieure Internal screw	Acier inox Stainless steel	Acier inox Stainless steel	Acier inox Stainless steel
Visserie extérieure External screw	Acier Steel	Acier Steel	Acier Steel

Ce document et les informations qu'il contient sont la propriété de REG TECHNOLOGY et ne doivent être communiqués à des tiers sans autorisation écrite.  
 This document and the information it contains are the property of REG TECHNOLOGY and must be disclosed to third parties without written permission.