

CLAPET A MEMBRANE DIAPHRAGM CHECK VALVE

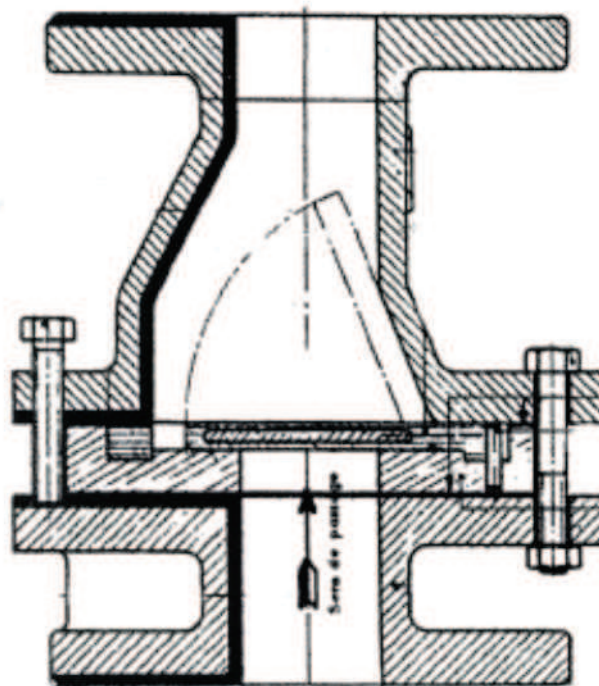
Lefebvre
TYPEF114A

Fonte

Horizontal et vertical
Horizontal and vertical

PMA - WP
10 bar

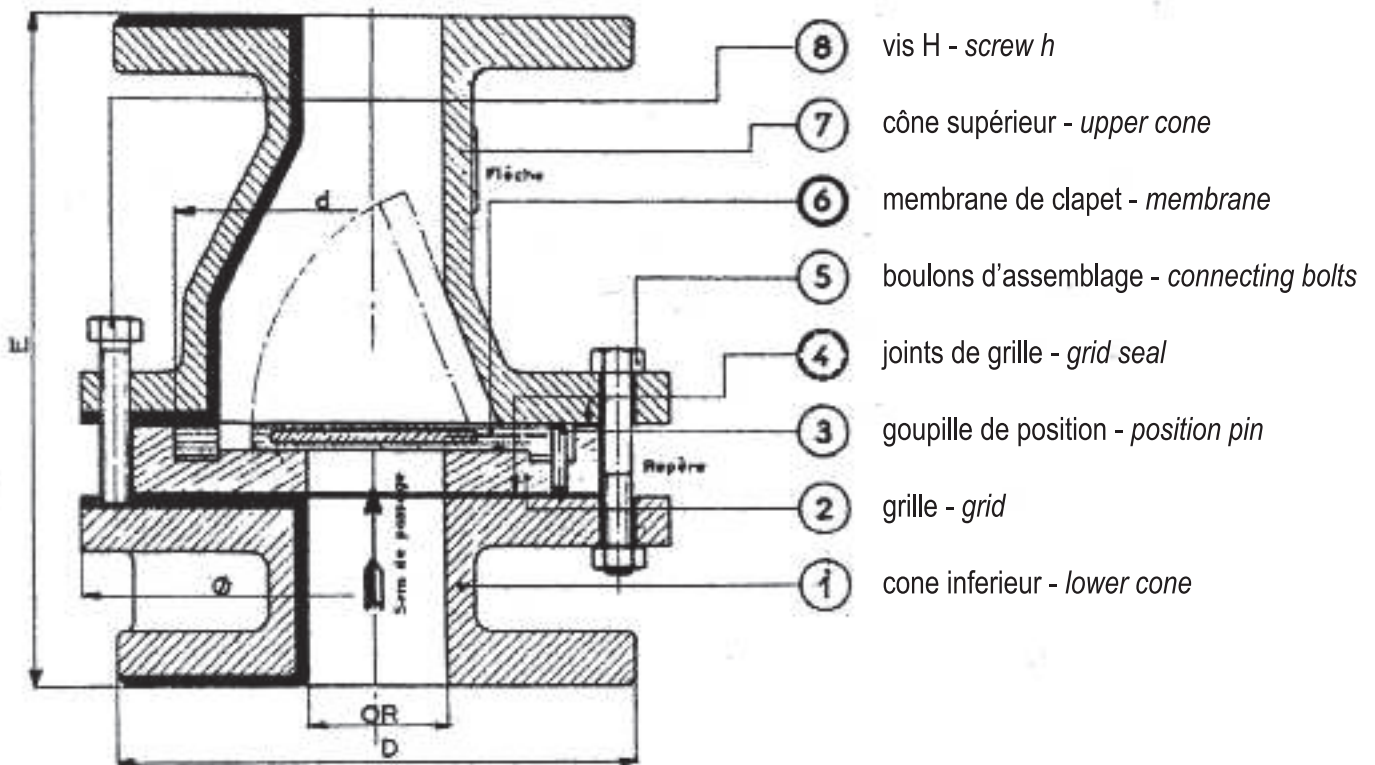
DN 10 → DN 350



Brides PN 10
Flanges PN 10

Écartement suivant - face to face according to
NF 29429 - ASA 150

Ce document et les informations qu'il contient sont la propriété de REG TECHNOLOGY et ne doivent être communiqués à des tiers sans autorisation écrite.
This document and the information it contains are the property of REG TECHNOLOGY and must be disclosed to third parties without written permission.



Dimensions : (mm)

DN	20	25	32	40	50	65	80	100	125	150	200	250
E	150	160	180	200	230	290	310	350	400	480	600	650
D	105	115	140	150	165	185	200	220	250	285	340	395
Ø	115	120	150	170	185	205	260	300	330	360	440	480
d	70	75	95	115	125	140	180	220	245	270	365	400
Poids Ft	4	5	9.5	12.5	16	22	31	43	54	77	130	165
Poids Feb	3.6	4.2	8	10	14	20	25	37	49	64	108	140

Matériaux - Materials

	F114A
Corps Body	FGL 250 Cast iron GG-25
Membrane Diaphragm	Voir DIL 0015
Grille Grid	PVC - Inox PVC - Stainless steel

Ce document et les informations qu'il contient sont la propriété de REG TECHNOLOGY et ne doivent être communiqués à des tiers sans autorisation écrite.
This document and the information it contains are the property of REG TECHNOLOGY and must be disclosed to third parties without written permission.