

VANNE A PASSAGE DIRECT GATE VALVE

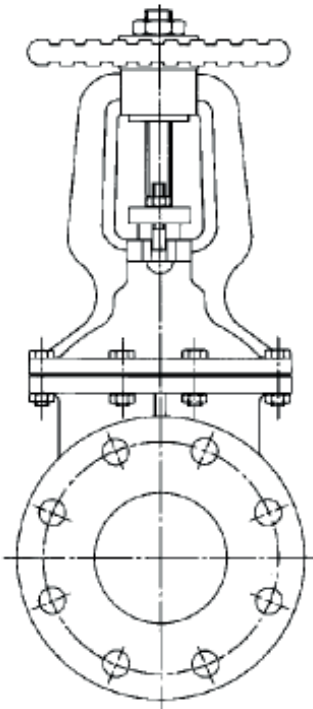
Miroux
TYPE 5090 ABB

Acier A 480 CP-M
Cast steel

Tige montante
Rising stem

PMA - WP
16 bar

DN 40 → DN 300



CARACTERISTIQUES :
FEATURES :

STANDARD

- à brides
- sièges obliques
- tige à filetage extérieur, montante
- faces de joints surélevées
- obturateur monobloc DN ≤ 200
- double obturateur DN ≥ 250
- chapeau boulonné
- contact d'étanchéité Bronze/Bronze
- autres perçages sur demande

STANDARD

- with flange
- tapered seats
- outside screw stem, rising stem
- raised faces
- solid wedge DN ≤ 200
- double wedge disc DN ≥ 250
- bolted bonnet
- seating surface Bronze/Bronze
- other drillings on request

Brides PN16
flanges PN16

Étanchéité Bronze/Bronze
Bronze/Bronze sealing surfaces

Écartement suivant - face to face according to
NF EN 558-1 serie 29

Pression maximale admissible (PMA à 20°C)
DN 40 → DN 300 : 16 bar

Essais

- Toute notre robinetterie subit un contrôle unitaire en nos ateliers suivant la norme ISO 5208 :
- essai du siège = 1.1 x PMA
 - essai du corps = 1.5 x PMA
 - fluide d'essai : eau
 - taux de fuite : D

Maximum working pressure (WP 20°C)
DN 40 → DN 300 : 16 bar

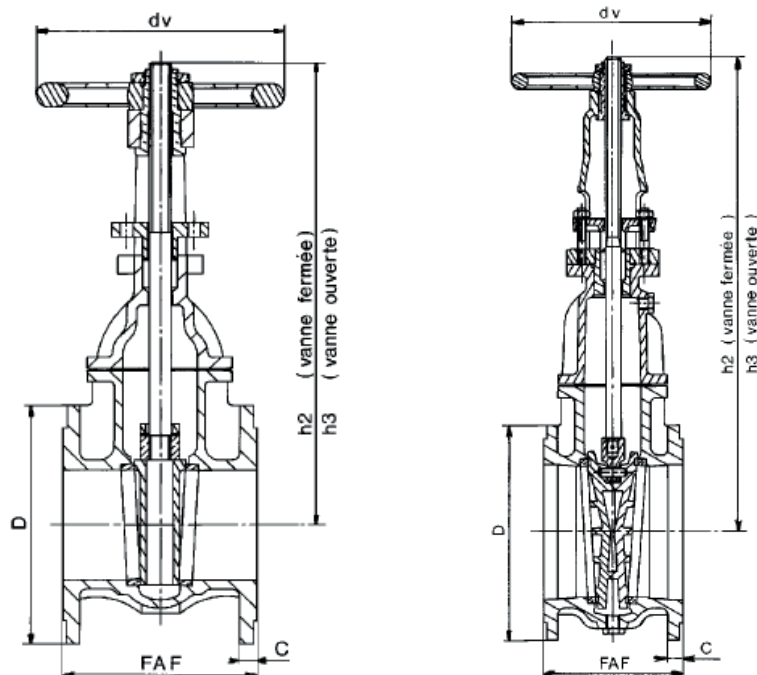
Tests

- Each valve is tested in our facilities according to ISO 5208 standard :
- seat = 1.1 x WP
 - body = 1.5 x WP
 - test carried out with water
 - leak rate : D

Ce document et les informations qu'il contient sont la propriété de REG TECHNOLOGY et ne doivent être communiqués à des tiers sans autorisation écrite.
This document and the information it contains are the property of REG TECHNOLOGY and must be disclosed to third parties without written permission.

DN40 → DN 200

DN250 → DN 300



Dimensions : (mm)

DN	40	50	65	80	100	125	150	200	250	300
FAF	140	150	170	180	190	200	210	230	250	270
C	14	15	16	17	18	19	19	26	26	28
D	150	165	185	200	220	250	285	340	405	460
h2	245	275	335	360	425	480	575	705	865	1010
h3	295	335	410	450	530	610	735	925	1120	1320
dv	140	180	180	180	220	220	250	300	360	360
Tours/course	8	7	10	11	11	13	16	18	22	20
Poids	9	11	17	21	27.5	38	54.5	97	145	193

Conditions de services

Pression maximale admissible
en fonction de la température de
service

t° service - working t°	PMA - WP (bar)
-10°C -> 120°C	16
150°C	15.2
180°C	14.7

Service rating

Maximum working pressure
according to working temperature.

Matériaux - Materials

	ABB DN ≤ 150	ABB DN ≥ 200
Corps et chapeau <i>Body and bonnet</i>	Acier moulé A 480 CP-M <i>Cast steel</i>	Acier moulé A 480 CP-M <i>Cast steel</i>
Siège du corps <i>Body seat</i>	Bronze UE 5	Bronze UE 12
Obturateur <i>Disc</i>	Bronze UE 7	FGS 500-7 <i>Ductile iron GGG-50</i>
Siège d'obturateur <i>Disc seat</i>	Bronze UE 7	Bronze UE 5
Tige <i>Stem</i>	Inox AISI 303 <i>Stainless steel</i>	Inox AISI 303 <i>Stainless steel</i>
Joint corps chapeau <i>Body bonnet gasket</i>	Klingersil	Klingersil
Garniture <i>Packing</i>	Graphite	Graphite

Ce document et les informations qu'il contient sont la propriété de REG TECHNOLOGY et ne doivent être communiqués à des tiers sans autorisation écrite.
This document and the information it contains are the property of REG TECHNOLOGY and must be disclosed to third parties without written permission.