

CLAPET DE NON RETOUR CHECK VALVE

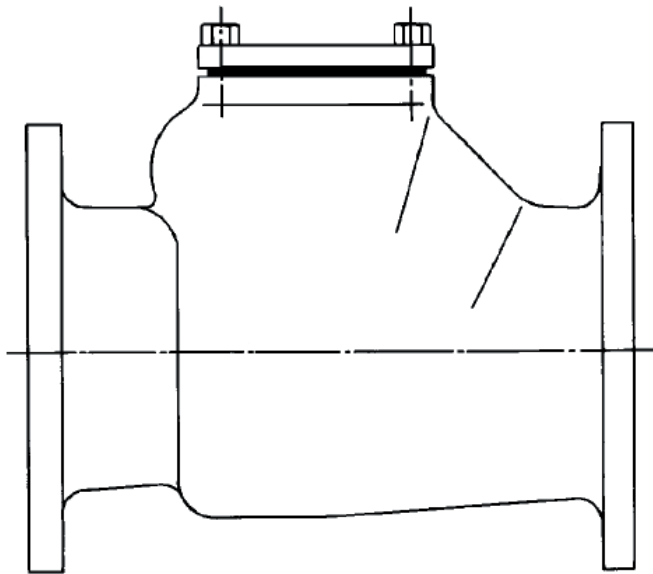
Miroux
TYPE 4026 FFB

FGL 250
Cast iron GG-25

À battant
Swing type

PMA - WP
16 bar

DN 40 → DN 200



CARACTERISTIQUES :
FEATURES :

STANDARD

- Clapet de non retour à battant, à brides
- siège droit
 - couvercle de maintenance boulonné
 - contact d'étanchéité Fonte/Bronze
 - corps et couvercle en FGL 250
 - autres perçages sur demande

STANDARD

- Double flanged swing type check valve
- vertical seat
 - bolted maintenance cover
 - seating surface Cast iron/Bronze
 - body and cover in cast iron GG-25
 - other drillings on request

Brides PN 16
flanges PN 16

Étanchéité Fonte/Bronze
Cast iron/Bronze seating surfaces

Écartement suivant - face to face according to
NF EN 558-1 serie 48

Pression maximale admissible (PMA à 20°C)
DN 40 → DN 200 : 16 bar

Essais

Toute notre robinetterie subit un contrôle unitaire en nos ateliers suivant la norme ISO 5208 :

- essai du siège = 1.1 x PMA
- essai du corps = 1.5 x PMA
- fluide d'essai : eau
- taux de fuite : ISO 5208 taux D

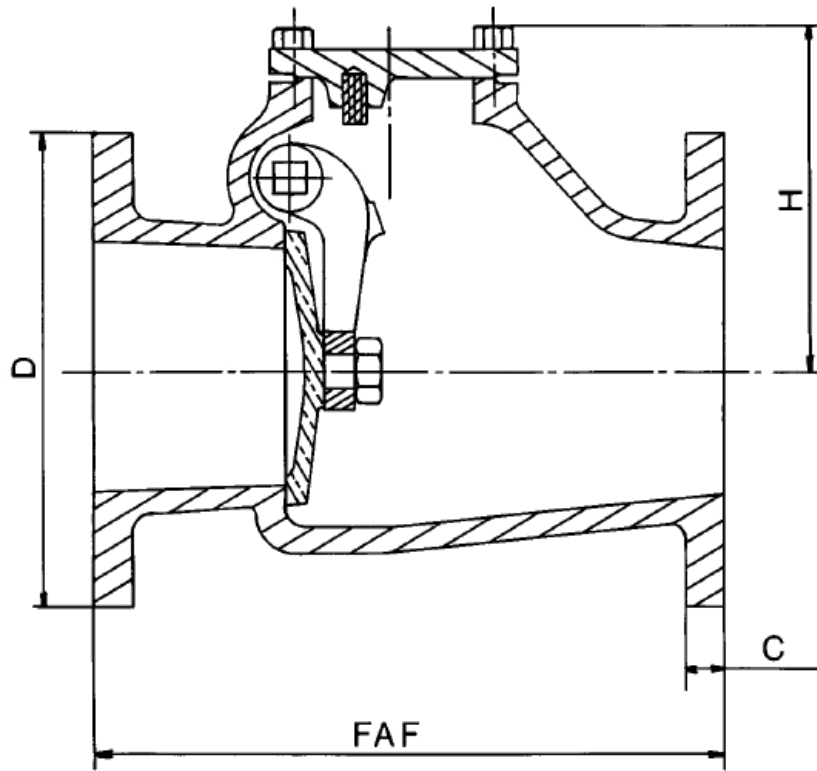
Maximum working pressure (WP 20°C)
DN 40 → DN 200 : 16 bar

Tests

Each valve is tested in our facilities according to ISO 5208 standard :

- seat = 1.1 x WP
- body = 1.5 x WP
- test carried out with water
- leak rate : ISO 5208 rate D

Ce document et les informations qu'il contient sont la propriété de REG TECHNOLOGY et ne doivent être communiqués à des tiers sans autorisation écrite
This document and the information it contains are the property of REG TECHNOLOGY and must be disclosed to third parties without written permission.



Dimensions : (mm)

DN	40	50	65	80	100	125	150	200
FAF	180	200	240	260	300	350	400	500
C	18	20	20	22	24	25	25	30
D	150	165	185	200	220	250	285	340
H	86	110	132	150	175	200	226	275
Poids	7.6	10	13.3	18.5	26	37.5	52.5	112.5

Conditions de services

Pression maximale admissible en fonction de la température de service

t° service - working t°	PMA - WP (bar)
-10°C → 120°C	16
150°C	14.4
180°C	13.4

Service rating

Maximum working pressure according to working temperature.

Matériaux - Materials

	FFB DN ≤ 150	FFB DN = 200
Corps et couvercle <i>Body and cover</i>	FGL 250 Cast iron GG-25	FGL 250 Cast iron GG-25
Siège du corps <i>Body seat</i>	FGL 250 Cast iron GG-25	FGL 250 Cast iron GG-25
Obturbateur <i>Disc</i>	Bronze UE 7	FGL 250 Cast iron GG-25
Siège d'obturbateur <i>Disc seat</i>	Bronze UE 7	Bronze UE 5
Axe <i>Hinge pin</i>	AISI 430 F	AISI 430 F
Joint corps couvercle <i>Body cover gasket</i>	Klingersil	Klingersil