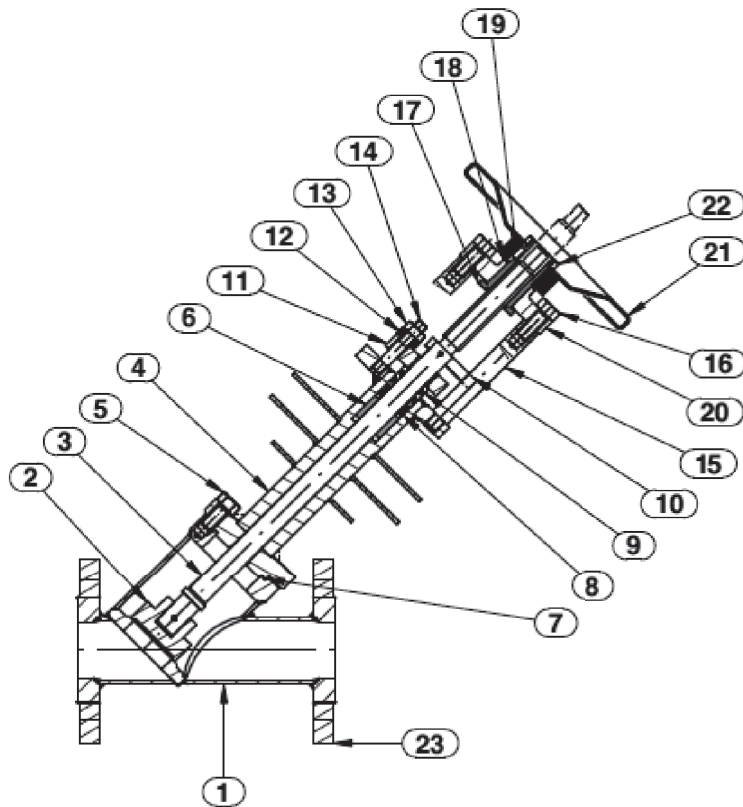


ROBINET A SOUPAPE POUR HAUTE TEMPERATURE HIGH TEMPERATURE GLOBE VALVE

Ducroux
TYPE 310 BY7



- 1 Corps - body
- 2 Obturateur - disc
- 3 Tige de manoeuvre - stem
- 4 Rehausse - Raisingzz
- 5 Vis - screw
- 6 Garniture - packing
- 7 Joint - gasket
- 8 Joint torique - o-ring
- 9 Fouloir - gland
- 10 Indicateur - indicator
- 11 Bride de fouloir - gland flange
- 12 Rondelle élastique - washer
- 13 Ecrou - nut
- 14 Goujon -stud
- 15 Colonettes - colums
- 16 Vis - screw
- 17 Noix de manoeuvre - stem nut
- 18 Joint - gasket
- 19 Clavette - key
- 20 Traverse - yoke flange
- 21 Volant - handwheel
- 22 Ecrou de volant - handwheel nut
- 23 Bride vissée - screwed flange

CARACTERISTIQUES :

FEATURES :

STANDARD

- Acier inoxydable AISI 316 L mécano-soudé
- Obturateur mobile, étanchéité par contact métal/métal
- Ailettes de refroidissement en inox ou en acier
- Back-seat en ouverture totale
- Nous indiquer la pression de service maxi, température maxi et la nature du fluide

STANDARD

- Argon welded stainless steel AISI 316 L
- Loose disc with metal/metal contact
- Stainless steel or carbon steel cooling fins
- Tell us maximal pressure, maximal temperature and nature of fluid

Ce document et les informations qu'il contient sont la propriété de REG TECHNOLOGY et ne doivent être communiqués à des tiers sans autorisation écrite
This document and the information it contains are the property of REG TECHNOLOGY and must be disclosed to third parties without written permission.