

VANNE A PASSAGE DIRECT A ENVELOPPE CHAUFFANTE GATE VALVE WITH HEATING JACKET

Ducroux
TYPE 210 DY3

AISI 316 L

Double opercules
Double discs

Brides PN10 à PN100
Flanges PN10 to PN100

DN 65 → DN 350



CARACTERISTIQUES :

FEATURES :

STANDARD

- Construction acier inoxydable (316 L) mécano-soudé
- Corps méplat ou rectangulaire
- Joint de chapeau en PTFE
- Double opercules rechargées Hasteloy C276
- Double enveloppe de réchauffage en acier inoxydable (304 L) équipée de 2 raccords 3 pièces (autres sur demande)
- Double enveloppe munie de 2 piquages à raccords bouts lisses démontable à souder ou à brides sur demande
- Brides inox vissées jusqu'au DN 200
- Brides massives 316L au dessus du DN 200

STANDARD

- Argon welded stainless steel (316 L)
- Flat or rectangular body. Flat gasket in PTFE
- Double disc in Hasteloy C276
- Argon welded stainless Steel (AISI 304 L) heating jacket covering the whole body
- Heating jacket with 2 butt weld ND 15/21 connections, or flanges on request
- Connection by stainless steel screwed flange for DN ≤200
- Connection by stainless steel solid flange for DN > 200

Fabrication spécifique sur demande
Special manufacture on request

Pression maximale admissible (PMA à 20°C)
DN 65 → DN 350 : 10 bar

Maximum working pressure (WP 20°C)
DN 65 → DN 350 : 10 bar

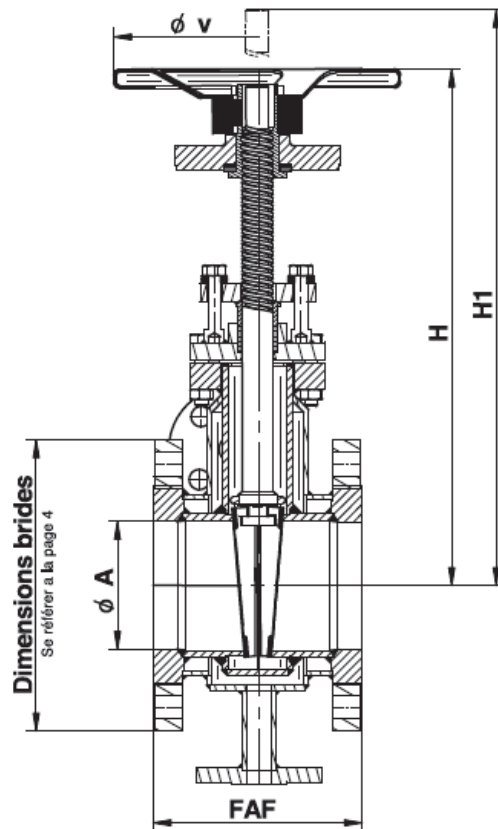
Variantes disponibles

- Autres raccords : Brides PN20/PN50/PN100, à souder (B.W), taraudé gaz, à souder (S.W), brides massives...
- Autres matériaux : 304L, Hasteloy C276...
- Autres matériaux presse étoupe : graphite...
- Autres PMA: jusqu'à 420 bars...
- Autres matériaux presse étoupe : graphite...

Available variants

- Others connectings : Flanges PN20/PN50/PN100, butt welding (B.W), gas thread, socket welding (S.W), solid flange...
- Other materials : 304L, Hasteloy C276...
- Other packing : graphite...
- Other WP : up to 420 bars...
- Other materials of the gland packing : graphite...

Ce document et les informations qu'il contient sont la propriété de REG TECHNOLOGY et ne doivent être communiqués à des tiers sans autorisation écrite
This document and the information it contains are the property of REG TECHNOLOGY and must be disclosed to third parties without written permission.



Dimensions : (mm)

DN	65	80	100	125	150	200	250	300	350	
A	65	80	100	125	150	200	250	300	350	
H	335	335	395	485	560	730	870	1022	1155	
H1	415	415	490	610	690	910	1110	1300	1480	
V	200	200	225	225	300	350	400	500	750	
Poids	19.2	19.2	32	40	55	120	160	260	390	
P Max										
D	185	200	220	250	285	340	395	445	505	
FAF	154	160	172	186	200	228	255	285	315	
Iso PN20	D	178	190.5	228.5	254	279.5	343	406.5	482.5	533.5
	FAF	190.5	203	228.5	254	266.5	292	330	356	381

(Autres isométries sur demandes - Other isometric on request)

Matériaux - Materials

	210DY3
Corps et chapeau <i>Body and bonnet</i>	AISI 316 L
Double opercule <i>Double disc</i>	316L/HC276
Noix de manoeuvre <i>Yoke sleeve</i>	Acier inoxydable 304 <i>Stainless steel</i>
Tige <i>Stem</i>	316 L
Joint corps chapeau <i>Body bonnet gasket</i>	PTFE
Garniture <i>Packing</i>	PTFE

(Autres matériaux sur demandes - Other material on request)

Ce document et les informations qu'il contient sont la propriété de REG TECHNOLOGY et ne doivent être communiqués à des tiers sans autorisation écrite
This document and the information it contains are the property of REG TECHNOLOGY and must be disclosed to third parties without written permission.