

VANNE A PASSAGE DIRECT GATE VALVE

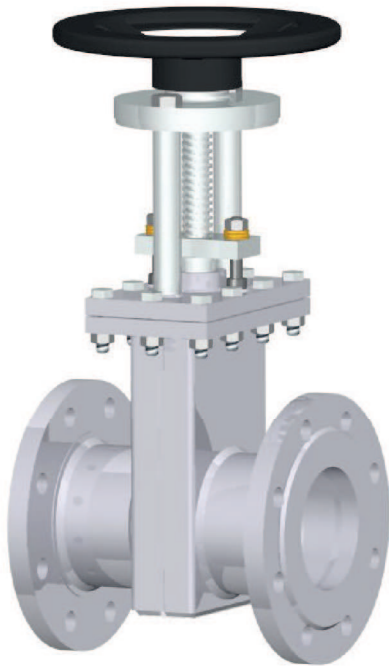
Ducroux
TYPE 210 DY

AISI 316 L

Double opercules
Double discs

Brides PN10 à PN100
Flanges PN10 to PN100

DN 65 → DN 150



CARACTERISTIQUES :

FEATURES

STANDARD

- Construction acier inoxydable (316 L) mécano-soudé
- Corps méplat
- Chapeau boulonné avec joint plat en PTFE
- Double opercule à contact rechargées Hastelloy C276
- Tige filetée montante non tournante
- Presse étoupe à fouloir et traverse indépendants
- Garniture en PTFE (autre sur demande)
- Back-seat en ouverture totale
- Noix de manoeuvre en acier inoxydable traité antigrippage
- Raccordement par brides inox vissées

STANDARD

- Argon welded stainless steel (316 L)
- Flat body
- Bolted bonnet with PTFE Gasket
- Double disc with Hastelloy C276
- Rising stem with outside screw
- PTFE packing (other materials on request)
- Back-seat whewide open
- Stainless steel yoke sleeve
- Stainless steel screwed flanges

Fabrication spécifique sur demande
Special manufacture on request

Pression maximale admissible (PMA à 20°C)

DN 65 → DN 150 : 10 bar

Maximum working pressure (WP 20°C)

DN 65 → DN 150 : 10 bar

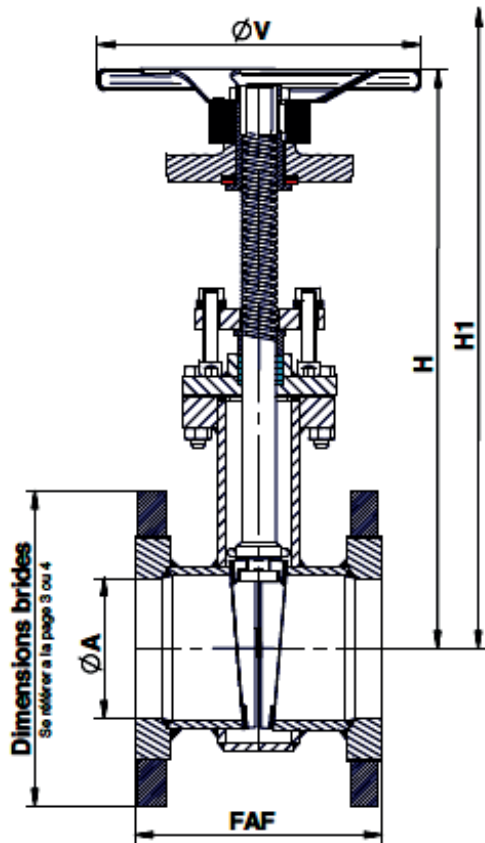
Variantes disponibles

- Autres raccords : Brides PN20/PN50/PN100, à souder (B.W), taraudé gaz, à souder (S.W), brides massives...
- Autres matériaux : 304L, Hastelloy C276...
- Autres matériaux presse étoupe : graphite...
- Autres PMA : jusqu'à 50 bars...

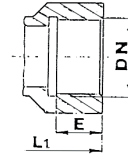
Available variants

- Others connectings : Flange PN20/PN50/PN100, butt welding (B.W), gas thread, socket welding (S.W), solid flange...
- Others materials : 304L, Hastelloy C276...
- Others packing : graphite...
- Other WP: up to 50 bars...

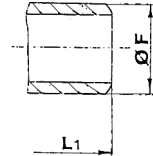
Ce document et les informations qu'il contient sont la propriété de REG TECHNOLOGY et ne doivent être communiqués à des tiers sans autorisation écrite
This document and the information it contains are the property of REG TECHNOLOGY and must be disclosed to third parties without written permission.



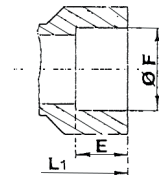
Type 220DY
Raccordement taraudé gaz
Gas thread connection



Type 250DY
Raccordement taraudé NPT
NPT thread connection



Type 270DY
Raccordement à souder S.W
Socket welding ends connection



Dimensions : (mm)

	DN	65	80	100	125	150
	A	65	80	100	125	150
	H	335	335	395	462	560
	H1	415	415	490	585	690
	V	200	200	225	225	300
	Poids	16.9	17.2	24	33.5	44
	P Max	PN25	PN25	PN25	PN20	PN20
Iso PN10	D	185	200	220	250	285
	FAF	154	160	172	186	200
Iso PN20	D	178	190.5	228.5	254	279.5
	FAF	190.5	203	228.5	254	266.5

(Autres isométries sur demandes - Other isometric on request)

Matériaux - Materials

	210DY
Corps et chapeau <i>Body and bonnet</i>	AISI 316 L
Double opercule <i>Double disc</i>	316 L rechargé Hasteloy C276
Noix de manoeuvre <i>Yoke sleeve</i>	Acier inoxydable 304 <i>Stainless steel</i>
Tige <i>Stem</i>	316 L
Joint corps chapeau <i>Body bonnet gasket</i>	PTFE
Garniture <i>Packing</i>	PTFE

(Autres matériaux sur demandes - Other material on request)

Ce document et les informations qu'il contient sont la propriété de REG TECHNOLOGY et ne doivent être communiqués à des tiers sans autorisation écrite
This document and the information it contains are the property of REG TECHNOLOGY and must be disclosed to third parties without written permission.