

# VANNE A PASSAGE DIRECT GATE VALVE

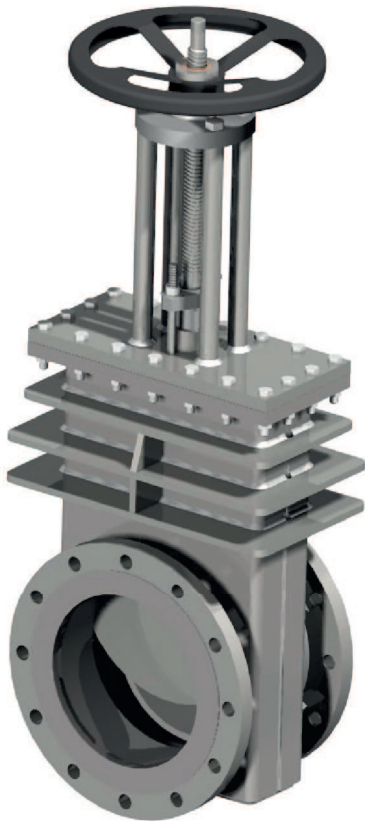
Ducroux  
TYPE 210 DY

AISI 316 L

Double opercules  
*Double disc*

Brides PN10 à PN100  
*Flanges PN10 to PN100*

DN 200 → DN 350



## CARACTERISTIQUES :

### FEATURES :

#### STANDARD

- Construction acier inoxydable (316 L) mécano-soudé
- Corps méplat
- Chapeau boulonné à double emboîtement avec joint PTFE
- Double opercule rechargées Hastelloy C276
- Tige montante non tournante, à filetage extérieur
- Presse étoupe à fouloir et traverse indépendants
- Garniture en PTFE (autre sur demande)
- Back-seat en ouverture totale
- Noix de manoeuvre en acier inoxydable traité antigrippage
- Raccordement par brides inox massives

#### STANDARD

- Argon welded stainless steel (316 L)
- Flat body
- Bolted bonnet with PTFE Gasket
- Double disc with Hastelloy C276
- Rising stem with outside screw
- PTFE packing (other materials on request)
- Back-seat when wide open
- Stainless steel yoke sleeve
- Solid flange 316L

Fabrication spécifique sur demande  
*Special manufacture on request*

Pression maximale admissible (PMA à 20°C)  
DN 200 → DN 350 : 10 bar

Maximum working pressure (WP 20°C)  
DN 200 → DN 350 : 10 bar

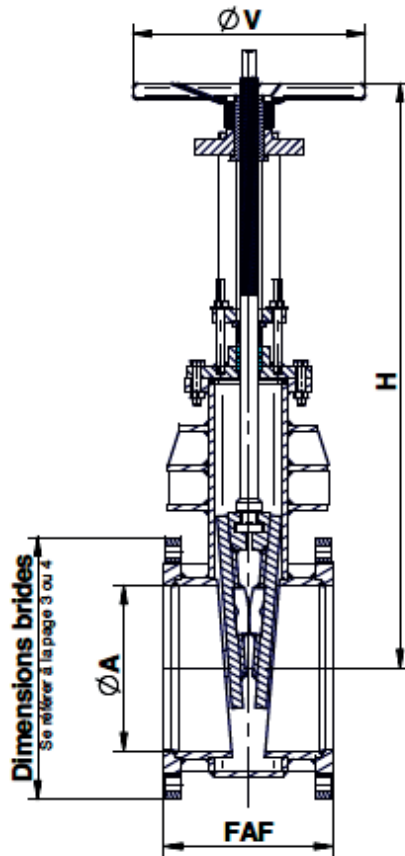
#### Variantes disponibles

- Autres raccords : Brides PN20/PN50/PN100, à souder (B.W), taraudé gaz, à souder (S.W), brides massives...
- Autres matériaux : 304L, Hastelloy C276...
- Autres matériaux presse étoupe : graphite...
- Autre PMA : jusqu'à 50 bars...

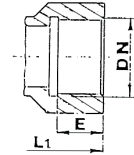
#### Available variants

- Others connectings : Flange PN20/PN50/PN100, butt welding (B.W), gas thread, socket welding (S.W), solid flange...
- Others materials : 304L, Hastelloy C276...
- Others packing : graphite...
- Other WP : up to 50 bars...

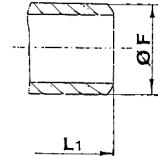
Ce document et les informations qu'il contient sont la propriété de REG TECHNOLOGY et ne doivent être communiqués à des tiers sans autorisation écrite.  
This document and the information it contains are the property of REG TECHNOLOGY and must be disclosed to third parties without written permission.



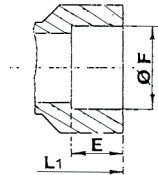
Type 220DY  
Raccordement taraudé gaz  
*Gas thread connection*



Type 250DY  
Raccordement taraudé briggs  
*NPT thread connection*



Type 270DY  
Raccordement à souder S.W  
*Socket welding ends connection*



Dimensions : (mm)

DN	200	250	300	350
A	200	250	300	350
H	730	870	1022	1155
H1	910	1110	1300	1480
V	350	400	500	750
Poids	95	130	205	310
P Max				
D	340	395	445	505
FAF	228	255	285	315
Iso PN20	D	343	406.5	482.5
	FAF	292	330	356

(Autres isométries sur demandes - Other isometric on request)

### Matériaux - Materials

	210DY
Corps et chapeau <i>Body and bonnet</i>	AISI 316 L
Double opercule <i>Double disc</i>	316L/HC 276
Noix de manoeuvre <i>Yoke sleeve</i>	Acier inoxydable 304 <i>Stainless steel</i>
Tige <i>Stem</i>	316 L
Joint corps chapeau <i>Body bonnet gasket</i>	PTFE
Garniture <i>Packing</i>	PTFE

(Autres matériaux sur demandes - Other material on request)

Ce document et les informations qu'il contient sont la propriété de REG TECHNOLOGY et ne doivent être communiqués à des tiers sans autorisation écrite  
This document and the information it contains are the property of REG TECHNOLOGY and must be disclosed to third parties without written permission.