

VANNE A PASSAGE DIRECT GATE VALVE

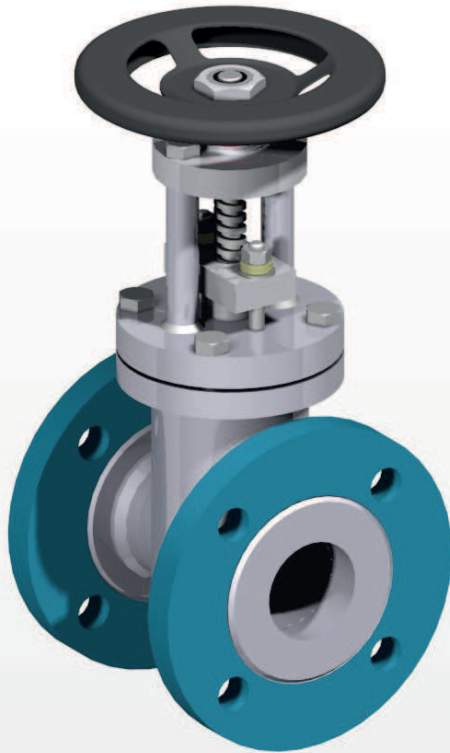
Ducroux
TYPE 210 BY

AISI 316 L

Double opercules
Double discs

Brides PN10 à PN100
Flanges PN10 to PN100

DN 10 → DN 50



CARACTERISTIQUES : *FEATURES:*

STANDARD

- Construction acier inoxydable (316 L) mécano-soudé
- Corps cylindrique
- Chapeau boulonné à double emboîtement avec joint en PTFE (autre sur demande)
- Double opercules en Uranus 65 (rechargement stellite possible)
- Tige montante non tournante, à filetage extérieur
- Presse étoupe à fouloir et traverse indépendante
- Garniture de presse étoupe en PTFE (autre sur demande)
- Back-seat en ouverture totale
- Noix de manoeuvre en acier inoxydable traité anti-grippage
- Raccordement par brides inox vissées

STANDARD

- Argon welded stainless steel (316 L)
- Cylindric body
- Bolted bonnet with PTFE gasket
- Double discs in Uranus 65 (Stellite hardfacing possible)
- Rising stem with outside screw
- Stuffing box with gland flange
- PTFE packing (other materials on request)
- Back-seat when wide open
- Stainless steel yoke sleeve
- Stainless steel screwed flanges

Fabrication spécifique sur demande
Special manufacture on request

Pression maximale admissible (PMA à 20°C)
DN 10 → DN 50 : 10 bar

Maximum working pressure (WP 20°C)
DN 10 → DN 50 : 10 bar

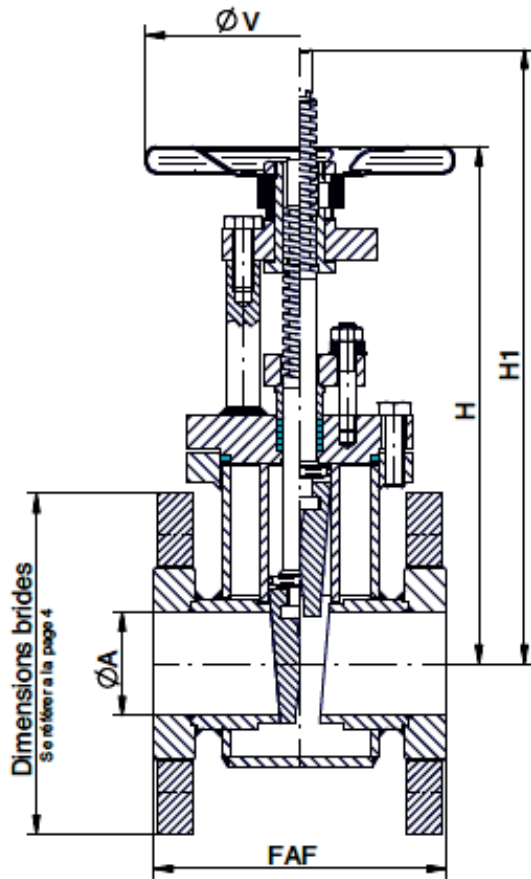
Variantes disponibles

- Autres raccords : Brides PN20/PN50/PN100, à souder (B.W), taraudé gaz, à souder (S.W), brides massive...
- Autres matériaux de construction: 304L, Hasteloy C276...
- Autres matériaux presse étoupe : graphite...
- Autres PMA : jusqu'à 420 bars...

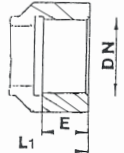
Available variants

- Others connection: Flange PN20/PN50/PN100, butt welding (B.W), gas thread, socket welding (S.W), solid flange...
- Others materials : 304L, Hasteloy C276...
- Others packing : graphite...
- Other WP : up to 420 bars...

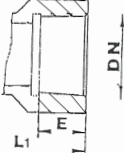
Ce document et les informations qu'il contient sont la propriété de REG TECHNOLOGY et ne doivent être communiqués à des tiers sans autorisation écrite
This document and the information it contains are the property of REG TECHNOLOGY and must be disclosed to third parties without written permission.



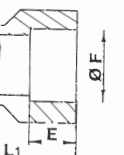
Type 220BY
Raccordement taraudé gaz
connection gas thread



Type 230BY
Raccordement taraudé briggs
connection briggs thread



Type 270BY
Raccordement à souder S.W
Connection socket welding ends



Dimensions : (mm)

DN	10	15	20	25	32	40	50
A	13	13	20	22	330	40	50
H	140	140	200	200	206	220	250
H1	160	160	215	215	235	260	300
V	125	125	125	125	150	150	175
Poids	3.2	3.4	5	5.5	6.8	8.8	11.5
Iso PN10	D	90	95	105	115	140	165
	FAF	108	108	117.5	127	136	142
Iso PN20	D	89	89	98.5	108	117.5	152.5
	FAF	108	105	117.5	127	140	178

(Autres isométries sur demandes - Other isometric on request)

Matériaux - Material

	210BY
Corps et chapeau <i>Body and bonnet</i>	AISI 316 L
Double opercule <i>Double disc</i>	Uranus 65
Noix de manoeuvre <i>Yoke sleeve</i>	Acier inoxydable 304 <i>Stainless steel</i>
Tige <i>Stem</i>	AISI 316 L
Joint corps chapeau <i>Body bonnet gasket</i>	PTFE
Garniture <i>Packing</i>	PTFE

(Autres matériaux sur demandes - Other material on request)

Ce document et les informations qu'il contient sont la propriété de REG TECHNOLOGY et ne doivent être communiqués à des tiers sans autorisation écrite
This document and the information it contains are the property of REG TECHNOLOGY and must be disclosed to third parties without written permission.