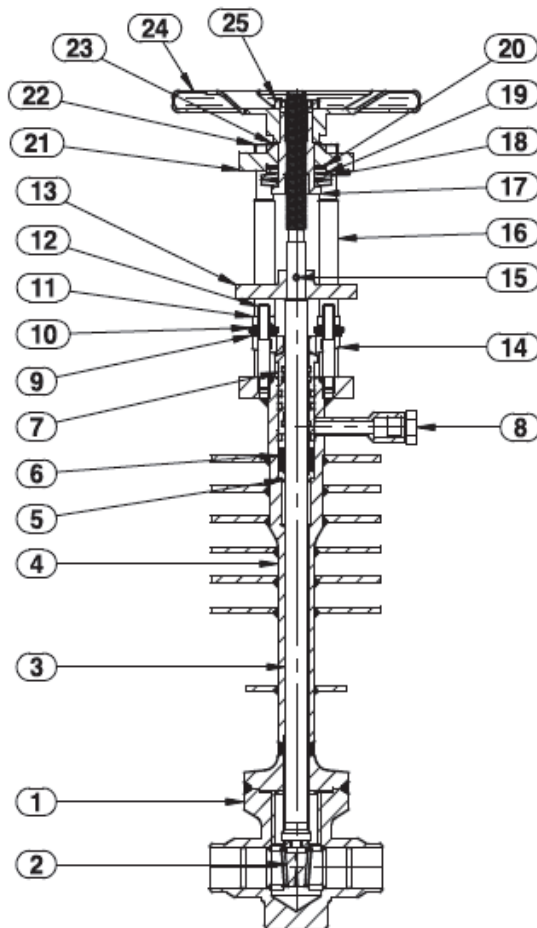


VANNE A JOINT SOLIDIFIÉ COOLING FINS VALVE

Ducroux
TYPE 250 BS7

TECHNOLOGIE SODIUM LIQUIDE



- 1 Corps - body
- 2 Opercules - double disc
- 3 Tige de manoeuvre - stem
- 4 Chapeau - bonnet
- 5 Bague de raclage - scraper ring
- 6 Garniture - packing
- 7 Fouloir - gland
- 8 Prise test - test connection
- 9 Rondelle plate - washer
- 10 Rondelle élastique - washer
- 11 Ecrou - nut
- 12 Goujon - stud
- 13 Indicateur - indicator
- 14 Bride de fouloir - gland flange
- 15 Goupille - pin
- 16 Colonettes - colums
- 17 Noix de manoeuvre - stem nut
- 18 Rondelle élastique - washer
- 19 Contre plaque - plate
- 20 Butée à aiguille - thrust ball bearings
- 21 Traverse - yoke flange
- 22 Vis - screw
- 23 Rondelle celoron - Celoron washer
- 24 Volant - handwheel
- 25 Ecrou de volant - handwheel nut

CARACTERISTIQUES : FEATURES :

STANDARD

- Vannes spéciales pour circuit haute température
- Etanchéité par refroidissement et donc par solidification du fluide au niveau des ailettes
- Presse étoupe à fouloir et traverse indépendante
- Rondelles élastiques, de compensation des dilatations différentielles, montées sous épaulement de la noix
- Corps standard ou corps spécial, en fonction des conditions de service
- Nous indiquer la pression de service maxi, température maxi et la nature du fluide

STANDARD

- Special vaves for high temperature
- Sealing by the solidification from cooling fins
- Packing at constant pressure
- Spring washers are mounted between yoke, sleeve and bridge
- Standard or special body, according to working conditions
- Tell us maximal pressure, maximal temperature and nature of the fluid

Ce document et les informations qu'il contient sont la propriété de REG TECHNOLOGY et ne doivent être communiqués à des tiers sans autorisation écrite
This document and the information it contains are the property of REG TECHNOLOGY and must be disclosed to third parties without written permission.