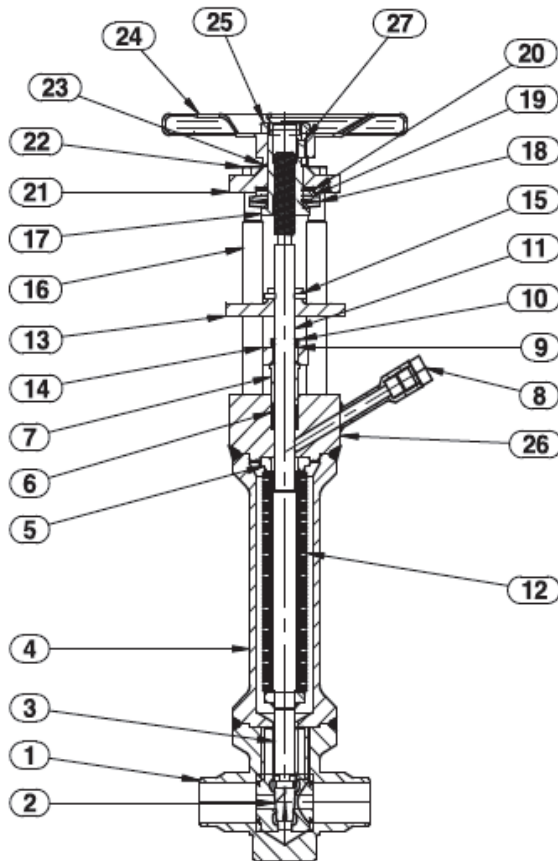


VANNE A PASSAGE DIRECT A SOUFFLET BELLOW GATE VALVE

Ducroux
TYPE 250 BS1

TECHNOLOGIE SODIUM LIQUIDE



- 1 Corps - body
- 2 Opercules - double disc
- 3 Tige de manoeuvre - stem
- 4 Rehausse - raising
- 5 Train de soufflet - bellow
- 6 Garniture - packing
- 7 Fouloir - gland
- 8 Prise test - test connection
- 9 Rondelle élastique - washer
- 10 Rondelle plate - washer
- 11 Goujon de presse-étoupe - gland pin
- 12 Soufflet - bellow
- 13 Indicateur - indicator
- 14 Bride de fouloir - gland flange
- 15 Goupille - pin
- 16 Colonettes - columns
- 17 Noix de manoeuvre - stem nut
- 18 Rondelle élastique - washer
- 19 Contre plaque - plate
- 20 Butée à aiguille - needle thrust bearing
- 21 Traverse - yoke flange
- 22 Vis - screw
- 23 Rondelle celoron celeron washer
- 24 Volant - handwheel
- 25 Ecrou de volant - handwheel nut
- 26 Chapeau - bonnet
- 27 Clavette - key

CARACTERISTIQUES :

FEATURES :

STANDARD

- Construction acier inoxydable (316 L) mécano-soudé
- Caractéristiques principales identiques à celles des vannes types 210 BY et 210 DY
- Etanchéité vers l'extérieur assurée par un soufflet soudé sur le chapeau et sur la tige
- Back-seat en ouverture totale
- Etanchéité corps-chapeau soit par joint à double emboîtements ou par soudure forte ou soudure à lèvres avec brides
- Nous indiquer la pression de service maxi, température maxi et la nature du fluide

STANDARD

- Argon welded stainless steel AISI 316 L
- Mean feature similar to valve type 210 BY, type 210DY
- Tightness towards outside provided by a bellow welded on the bonnet and on the stem
- Back-seat totally wide open
- Sealing between body and bonnet by Bolted bonnet or welded bonnet
- Tell us maximal pressure, maximal temperature and nature of the fluid

Ce document et les informations qu'il contient sont la propriété de REG TECHNOLOGY et ne doivent être communiqués à des tiers sans autorisation écrite
This document and the information it contains are the property of REG TECHNOLOGY and must be disclosed to third parties without written permission.