

# VANNE A MEMBRANE DIAPHRAGM VALVE

Lefebvre  
TYPE T100 4TM2R

**Pneumatique Double effet**  
*Double effect Pneumatic*

**brides parallèles**  
*parallel-flanged*

**PMA-WP**  
**10 bar**

**DN 20 → DN 150**



**CARACTERISTIQUES :**  
*FEATURES :*

#### **STANDARD**

- tête pneumatique double effet
- corps a brides parallèles
- Corps nu ou revêtu
- type semi-direct
- système anti-fluage
- brides PN 10
- brides PN 16 ou ASA 125/150 sur demande
- Pression d'air requise de 2 à 7 bars

#### **STANDARD**

- Double effect pneumatic head
- Parallel-flanged body
- Body naked or covered
- Semi-direct type
- System anti-creep
- Flanges PN10
- PN16 OR ASA 125/150 flanges on request
- Pressure of air required from 2 at 7 bars

## **Système anti-fluage** *System anti-creep*

#### **Pression maximale admissible (PMA)**

DN 15 → DN 25 : 13 bar  
DN 32 → DN 150 : 10 bar

#### **Variantes disponibles**

- Autres matériaux de corps : Acier, Inox.
- Autres brides de raccordement : PN16..
- Revêtements de corps disponibles : Ebonite, Butyl, Halar, Rilsan
- Revêtements de membrane disponibles : Naturel, Butyl, Hypalon, Viton ...
- Options disponibles : Indicateur d'ouverture, Contacteur de fin de course, Cadenassage, ...

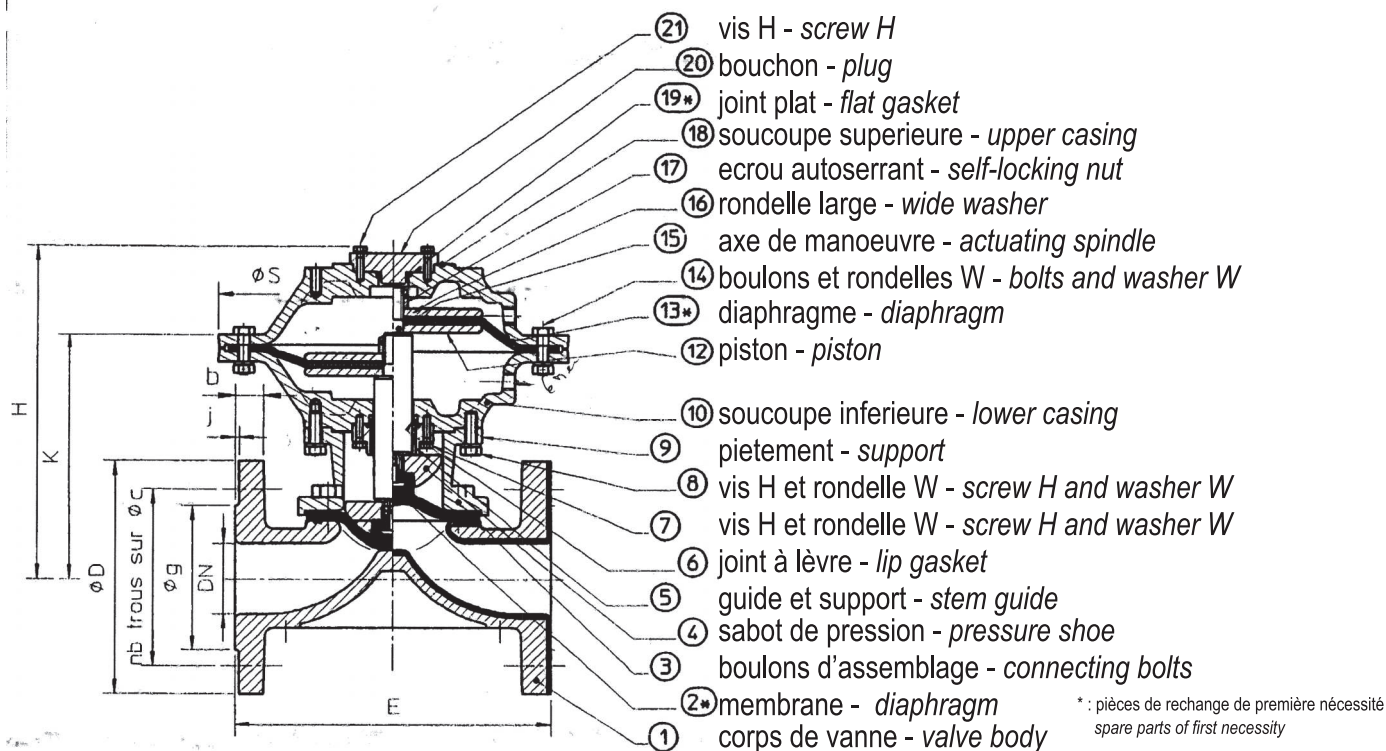
#### **Maximum working pressure (WP)**

DN 15 → DN 25 : 13 bar  
DN 32 → DN 150 : 10 bar

#### **Available variants**

- Other materials of the body : carbon steel, stainless steel
- Other connection : Flange PN16
- Other coating : Ebonite, Butyl, Halar, Rilsan
- Other diaphragm materials : Naturel, Butyl, Hypalon, Viton ...
- Other options : Opening indicator, Limit switch, Lockout, ...

Ce document et les informations qu'il contient sont la propriété de REG TECHNOLOGY et ne doivent être communiqués à des tiers sans autorisation écrite  
This document and the information it contains are the property of REG TECHNOLOGY and must be disclosed to third parties without written permission.



### Dimensions : (mm)

DN	20	25	32	40	50	65	80	100	125	150
E	150	160	180	200	230	290	310	350	400	480
H	200	200	249	245	245	295	325	380	390	465
H1	220	220	220	220	220	295	295	320	320	445
K	130	135	165	170	175	235	240	290	295	350
S	200	200	260	260	260	400	400	460	460	540
V	150	150	150	150	150	200	200	250	250	300
poids	9	10	18	19	22	40	52	79	86	133
D	105	115	140	150	165	185	200	220	250	285
q	58	68	78	88	102	122	133	158	184	212
j	2	2	2	3	3	3	3	3	3	3
b	16	16	18	18	20	20	20	20	22	24
c	75	85	100	110	125	145	160	180	210	240
Nbr trous	4	4	4	4	4	4	8	8	8	8
DN trous	14	14	18	18	18	18	18	18	18	22

### Matériaux - Materials

	T100 4TM2R
Corps Body	FGS 400-15 Ductile iron
Membrane Diaphragm	Voir DIL 1006
Sabot Shoe	Fonte Cast iron
Piston Piston	Acier Steel
Axe de manoeuvre Actuating spindle	XC38

Ce document et les informations qu'il contient sont la propriété de REG TECHNOLOGY et ne doivent être communiqués à des tiers sans autorisation écrite.  
 This document and the information it contains are the property of REG TECHNOLOGY and must be disclosed to third parties without written permission.