

# VANNE A MEMBRANE DIAPHRAGM VALVE

Lefebvre  
TYPE T100 4TM1RV

Tête pneumatique NF  
CAF Pneumatic head

brides parallèles  
parallel-flanged

PMA - WP  
10 bar

DN 20 → DN 250



## CARACTERISTIQUES : FEATURES :

### STANDARD

- tête pneumatique normalement fermée
- corps a brides parallèles
- Corps nu ou revêtu
- type semi-direct
- système anti-fluage
- brides PN 10
- brides PN 16 ou ASA 125/150 sur demande
- pression d'air requise pour compresser le ressort 6 bars

### STANDARD

- Closed on air failure head
- Parallel-flanged body
- Body naked or covered
- System anti-creep
- Flanges PN10
- PN16 OR ASA 125/150 flanges on request
- Pressure of air required to compress the spring 6 bars

Système anti-fluage  
System anti-creep

conforme - in accordance - jusqu'au DN 200  
NF EN 558 serie 1 - DIN 3202 F1 - up to DN 200

### Pression maximale admissible (PMA)

DN 15 → DN 25 : 13 bar  
DN 32 → DN 125 : 10 bar  
DN 150 → DN 250 : 8 bar

### Variantes disponibles

- Autres matériaux de corps : Acier, Inox.
- Autres brides de raccordement : PN16..
- Revêtements de corps disponibles : Ebonite, Butyl, Halar, Rilsan
- Revêtements de membrane disponibles : Naturel, Butyl, Hypalon, Viton ...
- Options disponibles : Indicateur d'ouverture, Contacteur de fin de course, Cadenassage, ...

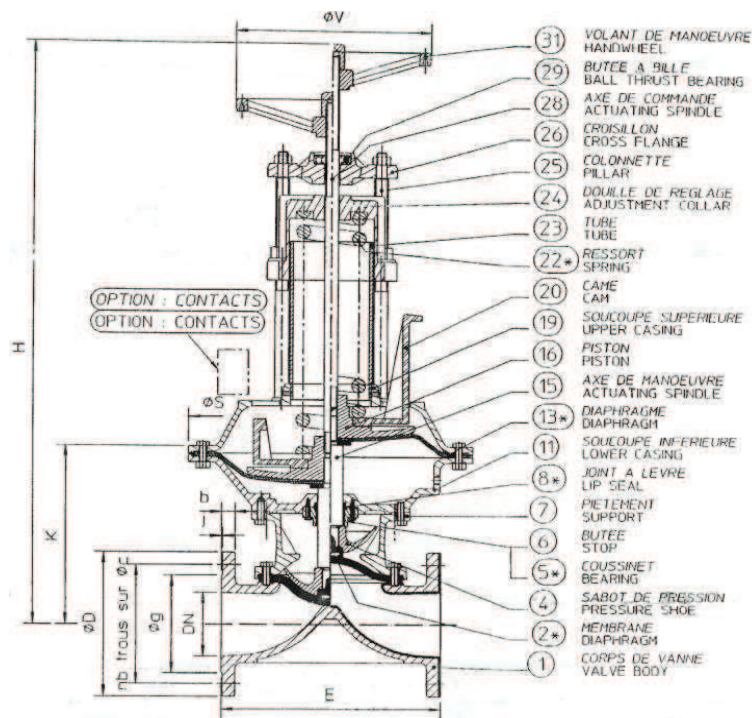
### Maximum working pressure (WP)

DN 15 → DN 25 : 13 bar  
DN 32 → DN 125 : 10 bar  
DN 150 → DN 250 : 8 bar

### Available variants

- Other materials of the body : carbon steel, stainless steel
- Other connection : Flange PN16
- Other coating : Ebonite, Butyl, Halar, Rilsan
- Other diaphragm materials : Naturel, Butyl, Hypalon, Viton ...
- Other options : Opening indicator, Limit switch, Lockout, ...

Ce document et les informations qu'il contient sont la propriété de REG TECHNOLOGY et ne doivent être communiqués à des tiers sans autorisation écrite  
This document and the information it contains are the property of REG TECHNOLOGY and must be disclosed to third parties without written permission.



**Dimensions : (mm)**

DN	20	25	32	40	50	65	80	100	125	150	200	250
E	150	160	180	200	230	290	310	350	400	480	600	650
D	105	115	140	150	165	185	200	220	250	285	340	395
H	375	380	480	485	505	650	690	910	925	1070	1480	1505
Ø	200	200	260	260	260	400	400	460	460	540	560	560
K	130	135	165	170	175	230	240	290	295	350		
V	140	140	200	200	200	250	250	315	315	315	500	500
poids	10	11	21	24	27	60	68	116	124	185		
D	105	115	140	150	165	185	200	220	250	285	340	395
q	58	68	78	88	102	122	133	158	188	212	268	320
j	2	2	2	3	3	3	3	3	3	3	3	3
b	16	16	18	18	20	20	20	20	22	24	26	28
c	75	85	100	110	125	145	160	180	210	240	295	350
Nbr trous	4	4	4	4	4	4	8	80	80	8	8	12
DN trous	14	14	18	18	18	18	18	18	18	22	22	22

**Matériaux - Materials**

	T100 4TM1RV
Corps Body	FGS 400-15 Ductile iron
Membrane Diaphragm	Voir DIL1006
Sabot Shoe	Fonte Cast iron
Piston Piston	Acier Steel
Came Came	Aluminium Aluminum
Volant de manoeuvre Operating handwheel	Tôle emboutie Stamped sheet
Axe de manoeuvre Actuating spindle	XC38

Ce document et les informations qu'il contient sont la propriété de REG TECHNOLOGY et ne doivent être communiqués à des tiers sans autorisation écrite  
This document and the information it contains are the property of REG TECHNOLOGY and must be disclosed to third parties without written permission.