

CLAPET A BATTANT SWING CHECK VALVE

Ducroux
TYPE X713 - X723
TYPE X733 - X773

AISI 316L

Obturbateur articulé
Articulated disc

Brides PN10 à PN100
Flanges PN10 to PN100

DN 10 → DN 350



CARACTERISTIQUES :
FEATURES :

STANDARD

Clapet de non retour à battant

- Construction acier inoxydable (316 L) mécano-soudé
- Chapeau boulonné à double emboîtement avec joint PTFE, autre sur demande
- Obturbateur articulé, étanchéité par contact métal/métal ou PTFE/métal
- Fond bombé pour DN ≥ 80
- Raccordements par brides inox vissées pour DN ≤ 150
- Raccordements par brides massives inox pour DN ≥ 200

STANDARD

Double flanged swing type check valve

- Argon welded stainless steel (316L)
- Bolted bonnet with PTFE gasket, others on request
- Articulated disc sealing metal/metal or PTFE/metal
- Curved bottom for DN ≥ 80
- Connecting by screwed carbon steel flanges for DN ≤ 200
- Connecting by solid stainless steel flanges for DN ≥ 200

Etanchéité Metal/Metal ou PTFE/Metal
Metal/Metal or PTFE/Metal seating surfaces

Raccordement suivant - face to face according to
NF 29019 DN ≤ 150 NF 29203 DN ≥ 200

Fabrication spécifique sur demande
Special manufacture on request

Pression maximale admissible (PMA à 20°C)
DN 10 → DN 350 : 10 bar

Maximum working pressure (WP 20°C)
DN 10 → DN 350 : 10 bar

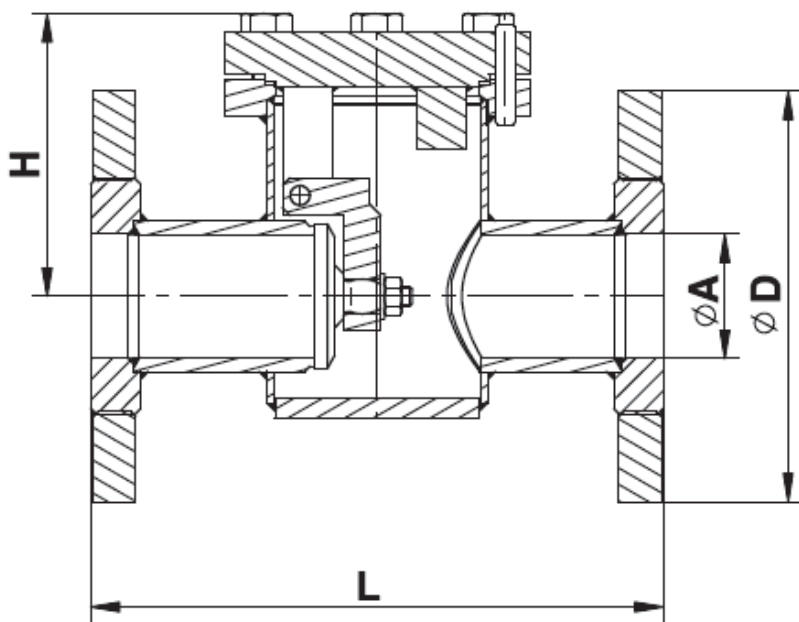
Variantes disponibles

- Autres raccords : Brides PN20/PN50/PN100, à souder (B.W), taraudé gaz, à souder (S.W), brides massives...
- Autres matériaux de corps : 304L, Hasteloy C276...
Autre PMA : jusque 50 bars

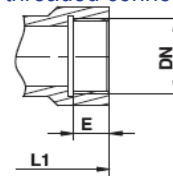
Available variants

- *Others connection: Flange PN20/PN50/PN100, butt welding (B.W), gas thread, socket welding (S.W), solid flange...*
- *Others materials : 304L, Hasteloy C276...*
- *Other WP : up to 50 bars*

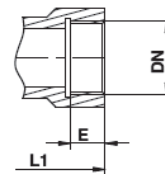
Ce document et les informations qu'il contient sont la propriété de REG TECHNOLOGY et ne doivent être communiqués à des tiers sans autorisation écrite
This document and the information it contains are the property of REG TECHNOLOGY and must be disclosed to third parties without written permission.



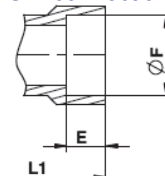
Type X723B Raccordement taraudé gaz
Gas threaded connection



Type X733B Raccordement taraudé NPT
NPT threaded connection



Type X723B Raccordement à souder "S.W"
SW connection



Dimensions : (mm)

DN	10	15	20	25	32	40	50	65	80	100	125	150	200	250	300	350
A	10	15	20	25	30	40	50	65	80	100	125	150	200	250	300	350
H	95	95	100	100	100	115	115	120	160	160	175	225	260	285	360	380
Poids	4	4	5	5.2	7	8	10	16	23	34	47	63	95	165	280	350
P maxi	PN50	PN50	PN50	PN50	PN40	PN40	PN40	PN40	PN40	PN40	PN20	PN20				
X713B ISO PN10 D	90	95	105	115	140	150	165	185	200	220	250	285	340	395	445	505
L	130	130	150	160	180	200	230	290	310	350	400	480	600	730	850	980
X713BP ISO PN20 D		89	98.5	108	117.5	127	152.5	178	190.5	228.5	254	279.5	343	406.5	482.5	533.5
L		108	117	127	140	165	203	216	241	292	330	356	495	622	698	787

(Autres isométries sur demandes - Other isometric on request)

Matériaux - Materials

	X713 à X773
Corps Body	316 L
Joint de chapeau Gasket	PTFE

(Autres isométries sur demandes - Other isometric on request)

Ce document et les informations qu'il contient sont la propriété de REG TECHNOLOGY et ne doivent être communiqués à des tiers sans autorisation écrite.
This document and the information it contains are the property of REG TECHNOLOGY and must be disclosed to third parties without written permission.