

# clapet de non retour

## check valve type 4027 FII

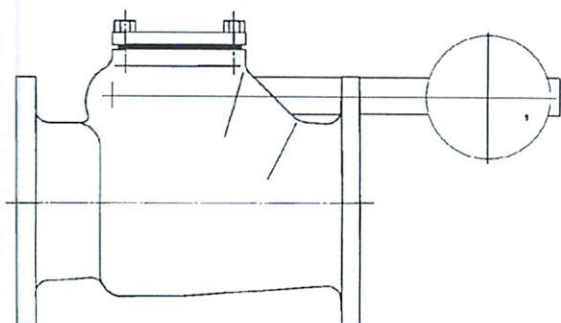


FGL 250  
cast iron GG-25

à battant  
swing type

PMA - WP  
16 bar

DN 40 → DN 200



### Conception:

Clapet de non retour à battant, à brides

- siège droit
- couvercle de maintenance boulonné
- contact d'étanchéité Inox / Inox

### Design:

Double flanged swing type check valve

- vertical seat
- bolted maintenance cover
- seating surface Stainless steel / Stainless steel

brides PN 16 - Etanchéité Inox / Inox  
flanges PN 16 - Stainless steel / Stainless steel seating surfaces  
écartement suivant NF EN 558-1 série 48  
face to face according to NF EN 558-1 serie 48

Pression maximale admissible (PMA à 20°C) - Maximum working pressure (WP 20°C)

DN 40 → DN 200 : 16 bar

### Essais :

Toute notre robinetterie subit un contrôle unitaire en nos ateliers suivant la norme ISO 5208:

- essai du siège = 1.1 x PMA
- essai du corps = 1.5 x PMA
- fluide d'essai: eau
- taux de fuite: ISO 5208 taux D

### Sur demande :

- corps et couvercle en FGS 500-7 ou tout bronze
- autres perçages
- by pass

### Tests :

Each valve is tested in our facilities according to ISO 5208 standard :

- seat = 1.1 x WP
- body = 1.5 x WP
- test carried out with water
- leak rate: ISO 5208 rate D

### On request :

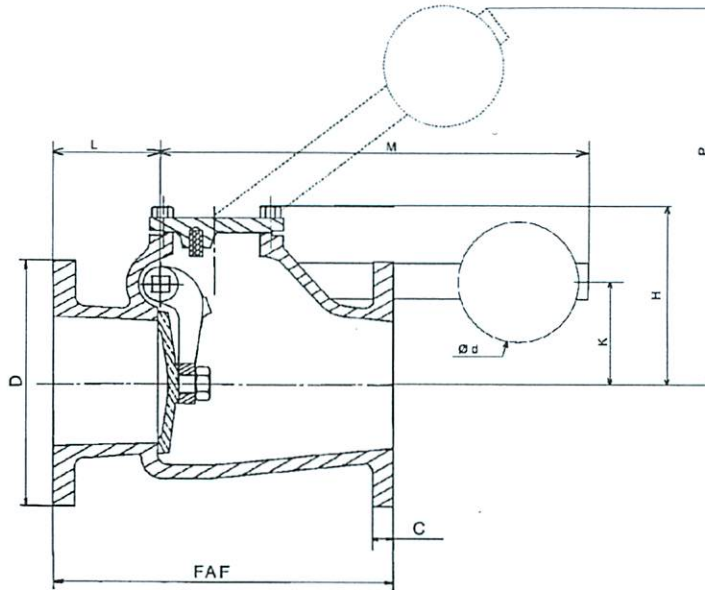
- body and cover in ductile iron GGG-50 or Bronze
- other drillings
- by pass



### Vannes Lefebvre - Miroux

B.P.45 - Avenue de Lassus - 59481 HAUBOURDIN cedex France  
Tel : (33) 03 20 17 51 00 - Fax : (33) 03 20 17 51 01  
<http://www.lefebvre.fr> - [contact@lefebvre.fr](mailto:contact@lefebvre.fr)

DN 40 → DN 200



Dimensions : (mm)

DN	40	50	65	80	100	125	150	200
FAF	180	200	240	260	300	350	400	500
C	18	20	20	22	24	25	25	30
Ø d	70	80	100	100	100	107	145	176
D	150	165	185	200	220	250	285	340
H	86	110	132	150	175	200	226	275
L	58	62	72	83	90	100	116	120
M	235	250	310	315	400	500	520	600
P	225	250	310	330	425	555	580	690
Poids - Weight g k	8,3	11	15,3	21	30	42	59	128

04/06/98

Matériaux - Materials :

	FII DN ≤ 100	FII DN 125 - DN 150	FII DN 200
Corps et couvercle <i>Body and cover</i>	FGL 250 <i>Cast iron GG-25</i>	FGL 250 <i>Cast iron GG-25</i>	FGL 250 <i>Cast iron GG-25</i>
Siège du corps <i>Body seat</i>	AISI 304	AISI 304	AISI 304
Obturateur <i>Disc</i>	AISI 410	Acier S 300 <i>Steel</i>	FGS 500-7 <i>Ductile iron GGG-50</i>
Siège d'obturateur <i>Disc seat</i>	AISI 410	AISI 304	AISI 304
Axe <i>Hinge pin</i>	AISI 430 F	AISI 430 F	AISI 430 F
Joint corps couvercle <i>Body cover gasket</i>	Klingers il	Klingers il	Klingers il

Conditions de service :

Pression maximale admissible en fonction de la température de service.

Service rating :

Maximum working pressure according to working temperature.

t° service - working t°	PMA - WP
-10°C → 120°C	16
150°C	14.4
180°C	13.4